



Justerbar trykskrue

EK-D

Murkonsol med enkeltbeslag

MOSO® murkonsollen med enkeltbeslag EK-D med justerbar trykskrue til enkel montering. Den slanke konstruktion reducerer varmetransmissionen. Med trykskruen er det nemt at udligne ujævnheder i betonen.

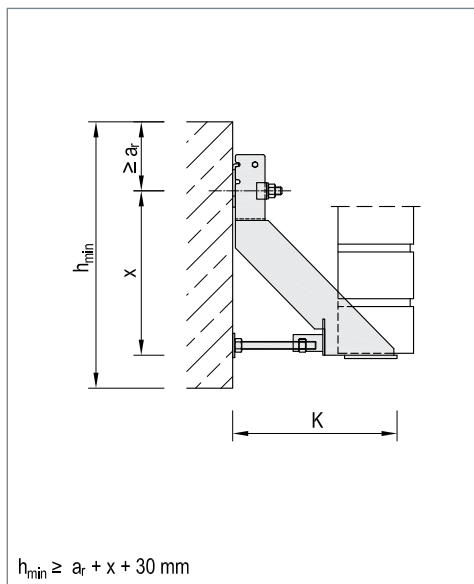
Med generel godkendelse fra bygningstilsynet Z-21.8-1892



Produktinformation

- Belastningsklasse: 3,5 kN - 25,0 kN
- Vægafstande: 20 mm - 370 mm (> på forespørgsel)
- Højdejustering: ± 25 mm
- Materiale: Rustfrit stål
Korrosionsbeskyttelsesklasse (CRC) III
- Dokumentation: Bæreankenhoved iht. DIBt-godkendelse Z-21.8-1892
Typeprøvning eller statisk beregning

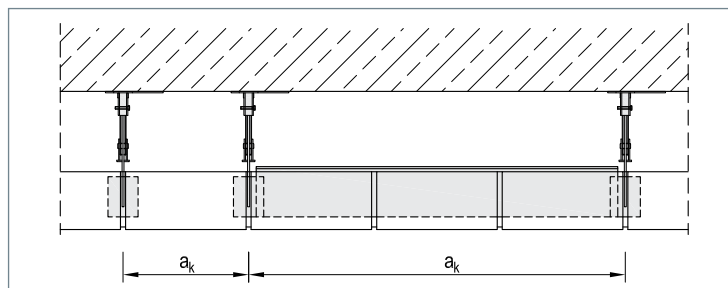
▲ Murstøtte vha. MOSO® murkonsol med enkeltbeslag EK-D



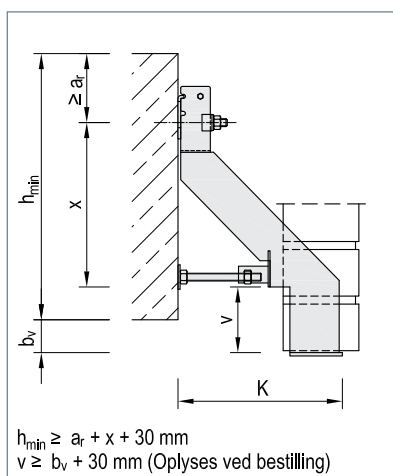
▲ MOSO® murkonsol med enkeltbeslag EK-D

Anvendelse

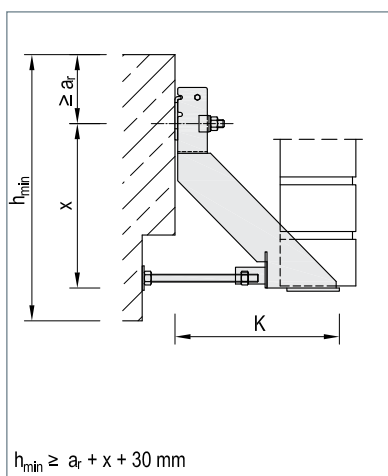
- Særligt velegnet til skjult støtte af store murflader
- Variable konsolafstande alt efter belastning og murstensformat (a_k)
- Monter murkonsollerne med afstand a_k , og læg om nødvendigt afstandsvinkler WA-Z løst på
- Understøt vinklerne under hele fladen, indtil murens mørtel er hærdet



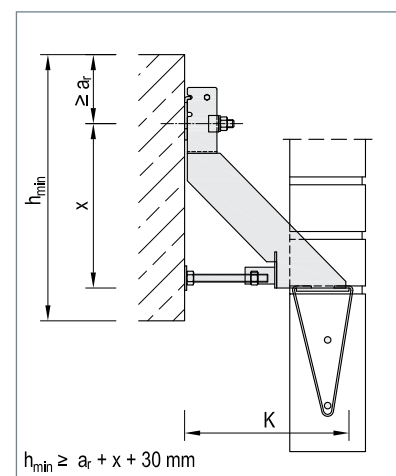
▲ Med afstandsvinklen WA-Z er det muligt at indstille forskellige konsolafstande



▲ EK-DV



▲ EK-DS til betonforsætninger



▲ EK-D med trådbøjle type 2





EK-D / EK-DV

Type / udførelse	Belastningsklasse	3,5 kN		7,0 kN		10,5 kN			
		Murafstand ① [mm]	Udkragningslængde K [mm]	Konsolhøjde x [mm]	Udkragningslængde K [mm]	Konsolhøjde x [mm]	Udkragningslængde K [mm]	Konsolhøjde x [mm]	
	D	20 - 50	130	150	130	200	130	250	
		40 - 70	150	150	150	200	150	250	
		60 - 90	170	150	170	200	170	250	
		80 - 110	190	150	190	200	190	250	
	DV	100 - 130	210	150	210	200	210	250	
		120 - 150	230	175	230	250	230	300	
		140 - 170	250	175	250	250	250	300	
		160 - 190	270	175	270	250	270	300	
		180 - 210	290	175	290	250	290	300	
		200 - 230	310	175	310	300	310	350	
		220 - 250	330	175	330	300	330	350	
		240 - 270	350	200	350	300	350	400	
		Større murafstande på forespørgsel							
		Understøttende plade [mm]	B / L / S	80 / 60 / 3		80 / 60 / 4		80 / 60 / 5	
Fastgørelsesstørrelse		M10 / M12		M10 / M12		M12 / M16			
Anbefalet fastgørelse ②	Dybel	FAZ II 12/60 A4 Kantafstand $a_r \geq 80$ mm		RG M12x200 A4 med RSB 12 Kantafstand $a_r \geq 140$ mm		RG M16x250 A4 med RSB 16 Kantafstand $a_r \geq 140$ mm			
	Ankerskinne	MBA-CE 38/17 med MHK 38/17 M12x80 Kantafstand $a_r \geq 75$ mm		MBA-CE 50/31 med MHK 50/30 M12x80 Kantafstand $a_r \geq 150$ mm		MBA-CE 52/34 med MHK 50/30 M16x100 Kantafstand $a_r \geq 200$ mm			

① Oplysningerne gælder for facadesten med en tykkelse op til 115 mm og en belastning ≤ 2 etager. I andre tilfælde skal murkonsollerne tilpasses i overensstemmelse med DIN EN 1996-2/NA.

② De oplyste kantafstande er vejledende størrelser. Dokumentationen af forankringen skal udarbejdes, så den tager hensyn til den pågældende indbygningssituation.

Eksempel på bestilling: EK - D - 190 - 7,0



Anbefalet valg af konsol

Belastning [m]	Belastning ③ [kN/m]	Konsolafstand a_k [cm]	Belastningsklasse [kN]	Afstandsvinkel
1,5	3,11	100,0	3,5	WA-Z-95/50/3-980
2,0	4,14	75,0	3,5	WA-Z-95/30/3-730
3,0	6,21	50,0	3,5	WA-Z-95/20/1,5-480
4,5	9,32	75,0	7,0	WA-Z-95/30/3-730
6,0	12,42	50,0	7,0	WA-Z-95/20/1,5-480
9,0	18,63	50,0	10,5	WA-Z-95/20/1,5-480
12,0	24,84	37,5	10,5	WA-Z-95/20/1,5-355

③ Forudsætning: 115 mm bred facadesten med $\gamma = 18$ kN/m³

Udbudstekst

... stk. MOSO® murkonsol med enkeltbeslag type EK-D-210¹⁾-7,0²⁾ med bygningstilsynsgodkendt bæreankerhoved inklusive fastgørelse til beton³⁾ leveres og indbygges fagligt korrekt.

Alternativ mulighed:

... m bærende konstruktion vha. MOSO® murkonsol med enkeltbeslag type EK-D med bygningstilsynsgodkendt bæreankerhoved til opmuringshøjde ... m, murafstand (isolering og hulmur) ... cm, facadestestykkelse ... cm, inkl. fastgørelse til beton³⁾ leveres og indbygges fagligt korrekt.

¹⁾ Udkragningslængde i henhold til tabellen

²⁾ Belastningsklasse i henhold til tabellen

³⁾ Fastgørelse i henhold til tabellen

Krydshenvisning til yderligere informationer

Sider	Emne
18 - 19	Kantudformning med MOSO® murkonsol med enkeltbeslag EK-W
42 - 43	Afstandsvinkel med MOSO® vinkelunderstøtning WA-Z
70 - 71	Overliggerudformning med MOSO® tilbehør DB
81 - 94	Tekniske detaljer

Henvisning:

Ved fastgørelse med MHK-skrue bør den dertil hørende konsolskinne beskrives separat i udbudsmaterialet.