



MOSO® murkonsol med enkeltbeslag EK-W med vinkelunderstøtning er det perfekte supplement til MOSO® murkonsol med enkeltbeslag EK-U i dilatationsfuge- og kantområdet.

Med den frie understøtningsflade kan man uden problemer lægge en hel sten ovenpå.

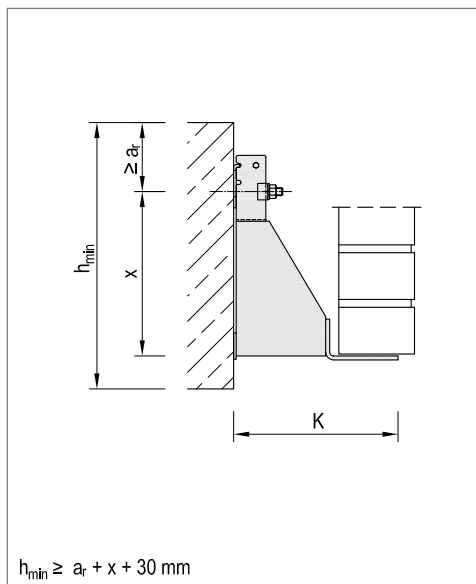
Produktinformation

- Belastningsklasse: 1,8 kN - 3,5 kN
- Vægafstande: 20 mm - 370 mm (> på forespørgsel)
- Højdejustering: ± 25 mm
- Materiale: Rustfrit stål
Korrosionsbeskyttelsesklasse (CRC) III
- Dokumentation: Bæreankenhoved iht. DIBt-godkendelse Z-21.8-1892
Typeprøvning eller statisk beregning

Med generel bygningstilsyns-godkendelse Z-21.8-1892



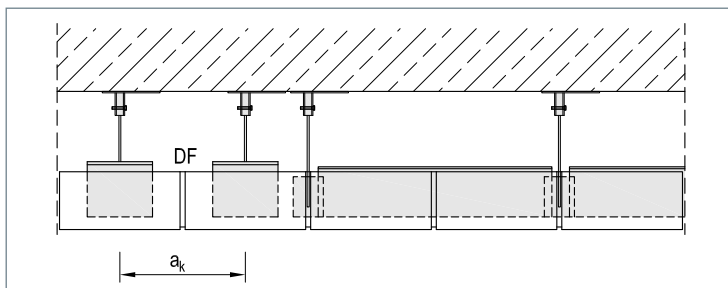
▲ MOSO® murkonsol med enkeltbeslag EK-W som første konsol efter en dilatationsfuge



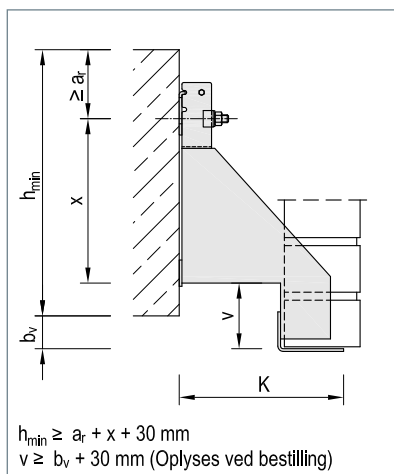
▲ MOSO® murkonsol med enkeltbeslag EK-W

Anvendelse

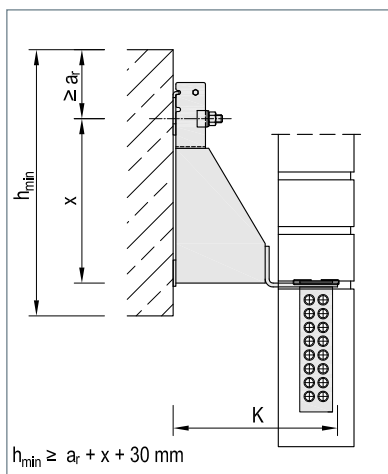
- Med murkonsol med enkeltbeslag EK-U som første og sidste konsol ved dilatationsfuger og kanter
- Som understøtningskonsol til overliggerstøtter med MOSO® hulbånd ved åbninger > 2,51 m
- Med påsvejet dorn til understøtning af betonelementer
- Bærende konstruktion til murværk i nærheden af piller samt bærende konstruktion til små murflader
- Understøt vinklerne under hele fladen, indtil murens mørtel er hærdet



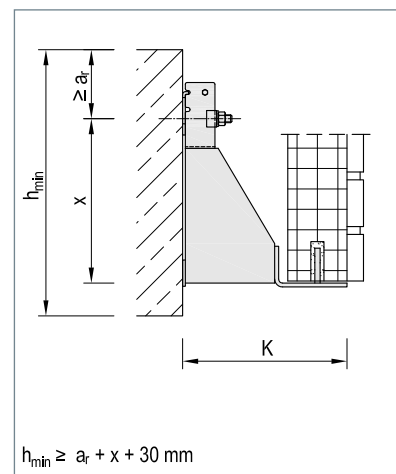
▲ Udførelse EK-W sammen med EK-U



▲ EK-WV med forsætning



▲ EK-W med hulbånd



▲ EK-WS med dorn



EK-W / EK-WV

Type / udførelse	Belastningsklasse	1,8 kN		3,5 kN		
	Murafstand ① [mm]	Udkragningslængde K [mm]	Konsolhøjde x [mm]	Udkragningslængde K [mm]	Konsolhøjde x [mm]	
	W	20 - 50	130	150	130	150
	W	40 - 70	150	150	150	150
	W	60 - 90	170	150	170	150
	W	80 - 110	190	150	190	150
	W	100 - 130	210	150	210	150
	WV	120 - 150	230	175	230	175
	WV	140 - 170	250	175	250	175
	WV	160 - 190	270	175	270	175
	WV	180 - 210	290	175	290	175
	WV	200 - 230	310	175	310	175
	WV	220 - 250	330	175	330	175
	WV	240 - 270	350	200	350	200
	Større murafstande på forespørgsel					
	Understøtningsvinkel [mm]	B / H / S...L	100 / 80 / 4...150		100 / 80 / 5...180	
Fastgørelsesstørrelse		M10 / M12		M10 / M12		
Anbefalet fastgørelse ②	Dybel	FAZ II 12/60 A4 Kantafstand $a_k \geq 80$ mm		FAZ II 12/60 A4 Kantafstand $a_k \geq 80$ mm		
	Ankerskinne	MBA-CE 38/17 med MHK 38/17 M12x80 Kantafstand $a_k \geq 75$ mm		MBA-CE 38/17 med MHK 38/17 M12x80 Kantafstand $a_k \geq 75$ mm		

① Oplysningerne gælder for facadesten med en tykkelse op til 115 mm og en belastning ≤ 2 etager. I andre tilfælde skal murkonsollerne tilpasses i overensstemmelse med DIN EN 1996-2/NA.

② De oplyste kantafstande er vejledende størrelser. Dokumentationen af forankringen skal udarbejdes, så den tager hensyn til den pågældende indbygningssituation.

Eksempel på bestilling: EK - W - 210 - 1,8



Anbefalet valg af konsol

Belastning [m]	Belastning ③ [kN/m]	Konsolafstand a_k [cm]	Belastningsklasse [kN]
1,50	3,11	25,0	1,8
2,00	4,14	25,0	1,8
3,00	6,21	25,0	1,8
4,50	9,32	25,0	3,5
6,00	12,42	25,0	3,5

③ Forudsætning: 115 mm bred facadesten med $\gamma = 18$ kN/m³

Udbudstekst

... stk. MOSO® murkonsol med enkeltbeslag type EK-W-210¹⁾-1,8²⁾ med bygningstilsynsgodkendt bæreankerhoved inklusive fastgørelse til beton³⁾ leveres og indbygges fagligt korrekt.

Alternativ mulighed:

... stk. bærende konstruktion vha. MOSO® murkonsol med enkeltbeslag type EK-W med bygningstilsynsgodkendt bæreankerhoved til opmuringshøjde ... m, murafstand (isolering og hulmur) ... cm, facadestestykkelse ... cm, inkl. fastgørelse til beton³⁾ leveres og indbygges fagligt korrekt.

¹⁾ Udkragningslængde i henhold til tabellen

²⁾ Belastningsklasse i henhold til tabellen

³⁾ Fastgørelse i henhold til tabellen

Hensvisning:

Ved fastgørelse med MHK-skrue bør den dertil hørende konsolskinne beskrives separat i udbudsmaterialet.

Krydshenvisning til yderligere informationer

Sider	Emne
10	Overliggerstøtte med MOSO® hulbånd
14 - 17	Bærende konstruktion med MOSO® murkonsol med enkeltbeslag EK-U / EK-D
81 - 94	Tekniske detaljer