



Med længere understøtningsflade

MOSO® murkonsollen med enkeltbeslag EK-L er med den længere understøtningsflade et interessant alternativ til standardløsningen, fordi montagen er mere komfortabel pga. den flade understøtningsvinkel.

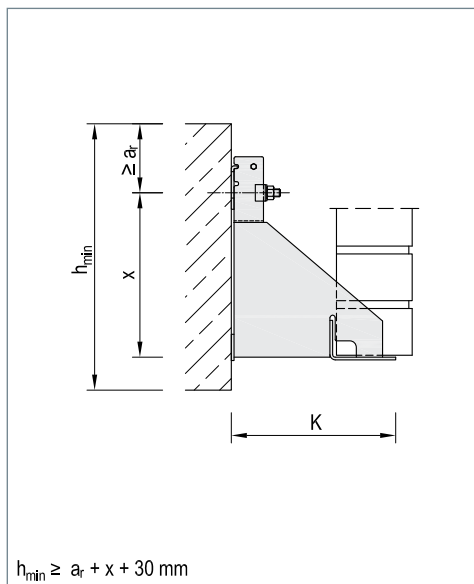
Med generel bygningstilsyns-godkendelse Z-21.8-1892



▲ Bærende konstruktion vha. MOSO® murkonsol med enkeltbeslag EK-L

Produktinformation

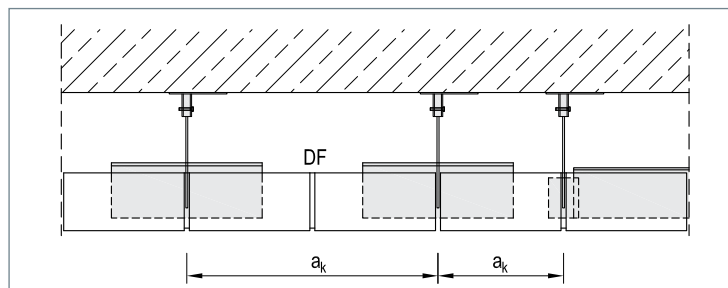
- Belastningsklasse: 3,5 kN - 25,0 kN
- Vægafstande: 20 mm - 370 mm (> på forespørgsel)
- Højdejustering: ± 25 mm
- Materiale: Rustfrit stål
Korrosionsbeskyttelsesklasse (CRC) III
- Dokumentation: Bæreankerbrev iht. DIBt-godkendelse Z-21.8-1892
Typeprøvning eller statisk beregning



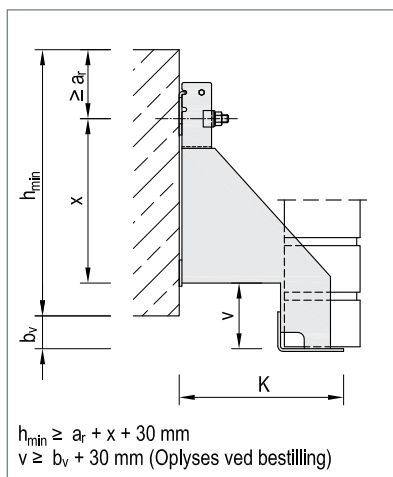
▲ MOSO® murkonsol med enkeltbeslag EK-L

Anvendelse

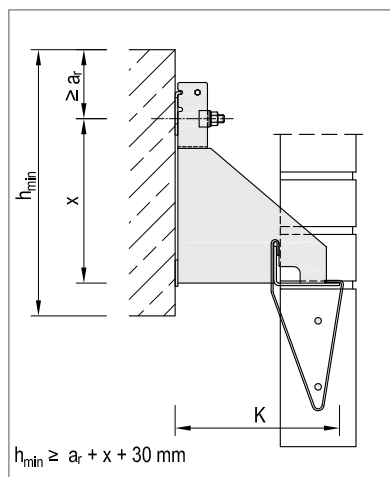
- Særligt velegnet til skjult støtte af store murflader
- Kan ved små murafstande også bruges i hjørne- og kantområder
- Fast konsolafstand a_k mellem 2 sten ($\leq 50 \text{ cm}$)
- Understøt vinklerne under hele fladen, indtil murens mørtel er hærdet



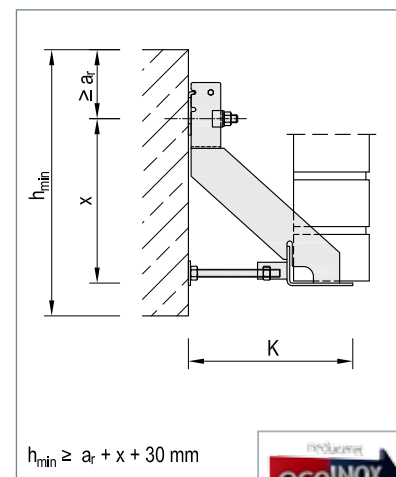
▲ Hver murkonsol bærer 2 sten



▲ EK-LV med forsætning



▲ EK-L med trådbøjle type 1



▲ EK-LD





EK-L / EK-LV

Type / udførelse	Belastningsklasse	3,5 kN		7,0 kN		10,5 kN			
		Murafstand ① [mm]	Udkragningslængde K [mm]	Konsolhøjde x [mm]	Udkragningslængde K [mm]	Konsolhøjde x [mm]	Udkragningslængde K [mm]	Konsolhøjde x [mm]	
	L	20 - 50	130	150	130	200	130	250	
		40 - 70	150	150	150	200	150	250	
		60 - 90	170	150	170	200	170	250	
		80 - 110	190	150	190	200	190	250	
		100 - 130	210	150	210	200	210	250	
		120 - 150	230	175	230	250	230	300	
		140 - 170	250	175	250	250	250	300	
	LV	160 - 190	270	175	270	250	270	300	
		180 - 210	290	175	290	250	290	300	
		200 - 230	310	175	310	300	310	350	
		220 - 250	330	175	330	300	330	350	
		240 - 270	350	200	350	300	350	400	
		Større murafstande på forespørgsel							
		Understøtningsvinkel [mm]	B / H / S...L	100 / 40 / 3...300		100 / 60 / 3...300		100 / 60 / 4...300	
Fastgørelsesstørrelse		M10 / M12		M10 / M12		M12 / M16			
Anbefalet fastgørelse ②	Dybel	FAZ II 12/60 A4 Kantafstand $a_r \geq 80$ mm		RG M12x200 A4 med RSB 12 Kantafstand $a_r \geq 140$ mm		RG M16x250 A4 med RSB 16 Kantafstand $a_r \geq 140$ mm			
	Ankerskinne	MBA-CE 38/17 med MHK 38/17 M12x80 Kantafstand $a_r \geq 75$ mm		MBA-CE 50/31 med MHK 50/30 M12x80 Kantafstand $a_r \geq 150$ mm		MBA-CE 52/34 med MHK 50/30 M16x100 Kantafstand $a_r \geq 200$ mm			

① Oplysningerne gælder for facadesten med en tykkelse op til 115 mm og en belastning ≤ 2 etager. I andre tilfælde skal murkonsollerne tilpasses i overensstemmelse med DIN EN 1996-2/NA.

② De oplyste kantafstande er vejledende størrelser. Dokumentationen af forankringen skal udarbejdes, så den tager hensyn til den pågældende indbygningssituation.

Eksempel på bestilling: EK - L - 170 - 3,5



Anbefalet valg af konsol

Belastning [m]	Belastning ③ [kN/m]	Konsolafstand a_k [cm]	Belastningsklasse [kN]
1,50	3,11	50,0	3,5
2,00	4,14	50,0	3,5
3,00	6,21	50,0	3,5
4,50	9,32	50,0	7,0
6,00	12,42	50,0	7,0
9,00	18,63	50,0	10,5

③ Forudsætning: 115 mm bred facadesten med $\gamma = 18$ kN/m³

Udbudstekst

... stk. MOSO® murkonsol med enkeltbeslag type EK-L-210¹⁾-3,5²⁾ med bygningstilsynsgodkendt bæreankrhoved inklusive fastgørelse til beton³⁾ leveres og indbygges fagligt korrekt.

Alternativ mulighed:

... m bærende konstruktion vha. MOSO® murkonsol med enkeltbeslag type EK-L med bygningstilsynsgodkendt bæreankrhoved til opmuringshøjde ... m, murafstand (isolering og hulmur) ... cm, facadestestykkelse ... cm, inkl. fastgørelse til beton³⁾ leveres og indbygges fagligt korrekt.

¹⁾ Udkragningslængde i henhold til tabellen

²⁾ Belastningsklasse i henhold til tabellen

³⁾ Fastgørelse i henhold til tabellen

Henvisning:

Ved fastgørelse med MHK-skrue bør den dertil hørende konsolskinne beskrives separat i udbudsmaterialet.

Krydshenvisning til yderligere informationer

Sider	Emne
70 - 71	Overliggerudformning med MOSO® tilbehør DB
81 - 94	Tekniske detaljer