



MOSO® murkonsol med enkeltbeslag EK-M er en murkonsol, hvormed der opnås en sikker bærende konstruktion på eksisterende bygninger.

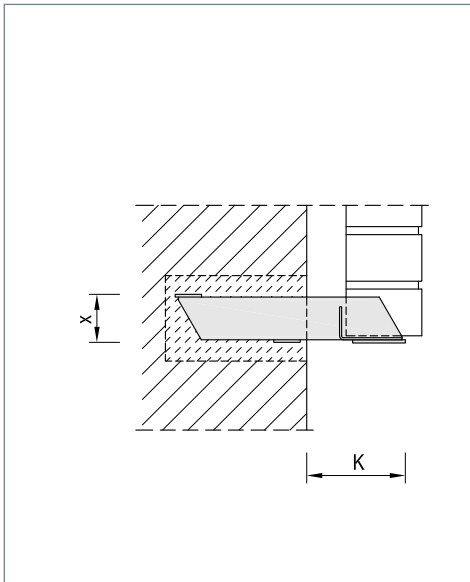
Med den individuelle dimensionering kan du også løse vanskelige problemer.

### Produktinformation

- Belastningsklasse: 3,5 kN - 7,0 kN
- Vægafstande: 20 mm - 200 mm  
(> på forespørgsel)
- Materiale: Rustfrit stål  
Korrosionsbeskyttelsesklasse (CRC) III
- Dokumentation: Statisk beregning



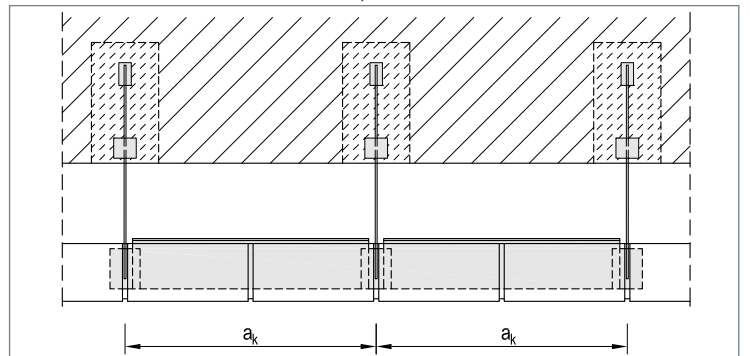
▲ Bærende konstruktion vha. MOSO® murkonsol med enkeltbeslag EK-M



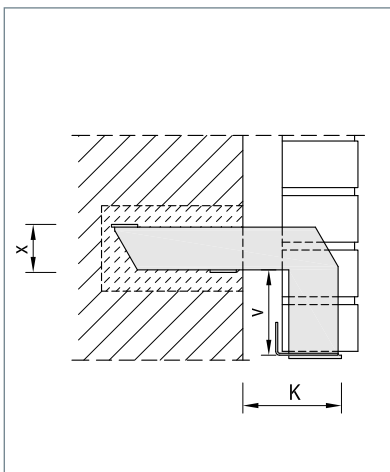
▲ MOSO® murkonsol med enkeltbeslag EK-M

### Anvendelse

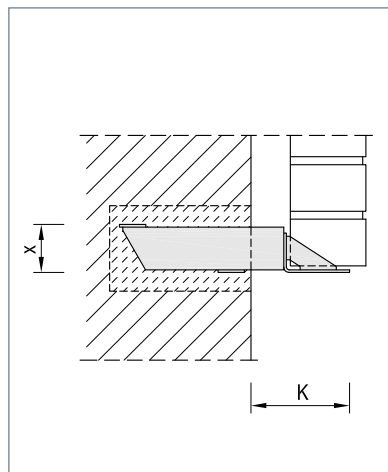
- Til skjult efterfølgende bærende konstruktion til store murflader
- Variable konsolafstande alt efter belastning og murstensformat ( $a_k$ )
- Kan ikke bruges i hjørne- eller kantområder
- Monter murkonsollerne med afstand  $a_k$ , og læg om nødvendigt afstandsvinkler WA-Z løst på
- Understøt vinklerne under hele fladen, indtil murens mørtel er hærdet



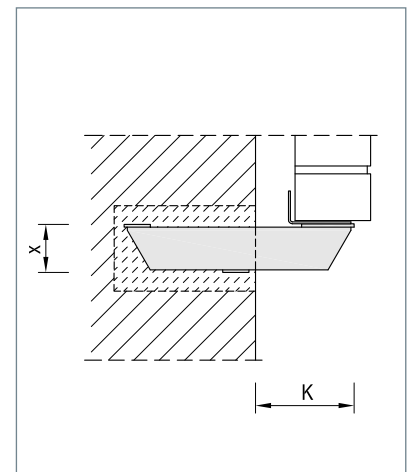
▲ EK-M med afstandsvinkel WA-Z til forskellige afstande



▲ EK-MV med forsætning



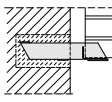
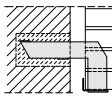
▲ EK-M med påsvejet vinkel



▲ EK-MH med højt placeret understøtningsplade



## EK-M / EK-MV

Type / udførelse	Belastningsklasse	3,5 kN		7,0 kN		
	Murafstand ① [mm]	Udkragningslængde K [mm]	Konsolhøjde x [mm]	Udkragningslængde K [mm]	Konsolhøjde x [mm]	
EK-  M	20 - 50	130	72	130	91	
	40 - 70	150	72	150	91	
	60 - 90	170	72	170	91	
	80 - 110	190	80	190	101	
	MV 	100 - 130	210	80	210	101
		120 - 150	230	87	230	106
		140 - 170	250	87	250	106
		160 - 190	270	87	270	106
	180 - 200	290	87	290	106	
Større murafstande på forespørgsel						
Understøttende plade [mm]	B / L / S	80 / 60 / 3		80 / 60 / 4		
Kerneboring eller udsparring [mm] ②		≥ Ø140 x 200		≥ Ø250 x 220		
Fastgørelse i mørtel		Reparationsmørtel NM III		Reparationsmørtel NM III		
Fastgørelse i beton		≥ C12/15		≥ C12/15		

① Oplysningerne gælder for facadesten med en tykkelse op til 115 mm og en belastning ≤ 2 etager. I andre tilfælde skal murkonsollerne tilpasses i overensstemmelse med DIN EN 1996-2/NA.

② Bagmurværkets tilladte trykspænding skal mindst være 0,12 kN/cm<sup>2</sup>. De angivne værdier er vejledende værdier. De belastninger, som skal ledes ind i murværket, skal kunne optages af bagmurværket.

### Eksempel på bestilling: EK - M - 230 - 3,5



### Anbefalet valg af konsol

Belastning [m]	Belastning ③ [kN/m]	Konsolafstand a <sub>k</sub> [cm]	Belastningsklasse [kN]	Afstandsvinkel
1,50	3,11	100,0	3,5	WA-Z-95/50/3-980
2,00	4,14	75,0	3,5	WA-Z-95/30/3-730
3,00	6,21	100,0	7,0	WA-Z-95/50/3-980
4,50	9,32	75,0	7,0	WA-Z-95/30/3-730
6,00	12,42	50,0	7,0	WA-Z-95/20/1,5-480

③ Forudsætning: 115 mm bred facadesten med γ = 18 kN/m<sup>3</sup>

### Udbudstekst

... stk. MOSO® murkonsol med enkeltbeslag type EK-M-170<sup>1)</sup>-3,5<sup>2)</sup> leveres og indbygges fagligt korrekt.

#### Alternativ mulighed:

... m bærende konstruktion vha. MOSO® murkonsol med enkeltbeslag type EK-M til opmuringshøjde ... m, murafstand (isolering og hulmur) ... cm, facadestestykkelse ... cm, leveres og indbygges fagligt korrekt.

<sup>1)</sup> Udkragningslængde i henhold til tabellen

<sup>2)</sup> Belastningsklasse i henhold til tabellen

### Krydshenvisning til yderligere informationer

Sider	Emne
36 - 37	Bærende konstruktion vha. MOSO® murkonsol med vinkelbeslag WK-M
42 - 43	Afstandsvinkel med MOSO® vinkelunderstøtning WA-Z
81 - 94	Tekniske detaljer