



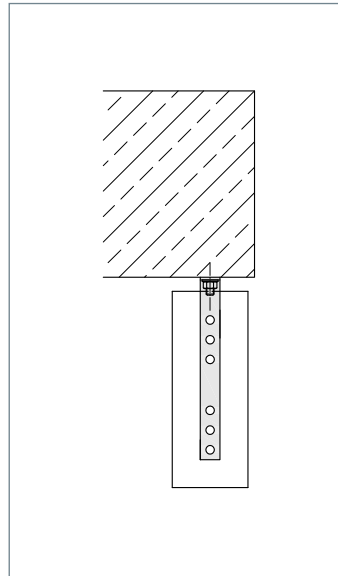
Specialkonsol

EK-S

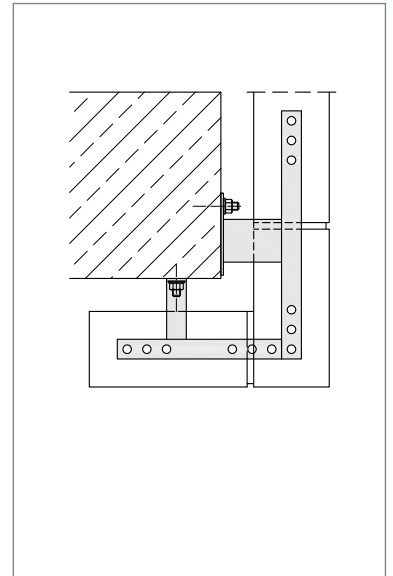
MOSO® murkonsol med enkeltbeslag EK-S i specialudgave beregnes individuelt af vores ingeniører for også at sikre optimale løsninger under vanskelige forhold.

Produktinformation

- Belastningsklasse: Efter behov
- Muraftande: Efter behov
- Materiale: Rustfrit stål
Korrosionsbeskyttelsesklasse (CRC) III
- Dokumentation: Statisk beregning



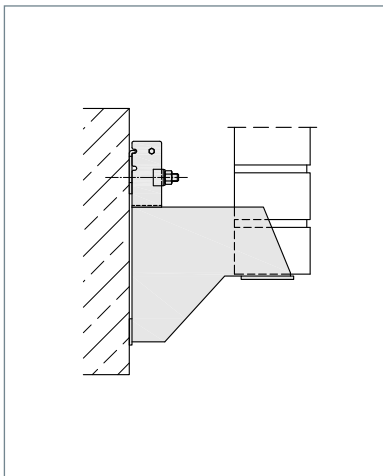
▲ Til nedhængende standerskifter



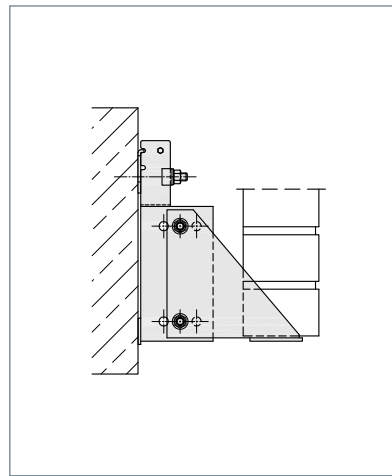
▲ Til L-formet overligger

Anvendelse

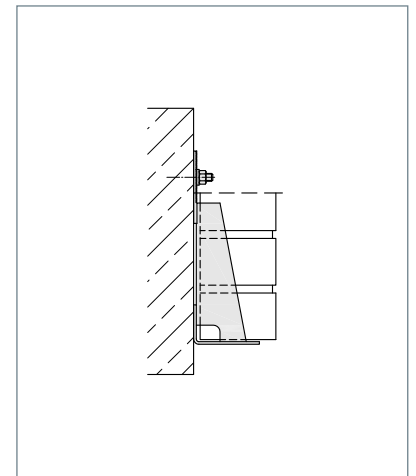
- Dimensionering af specialkonsoller med ankre ud fra de statiske og konstruktionsmæssige behov



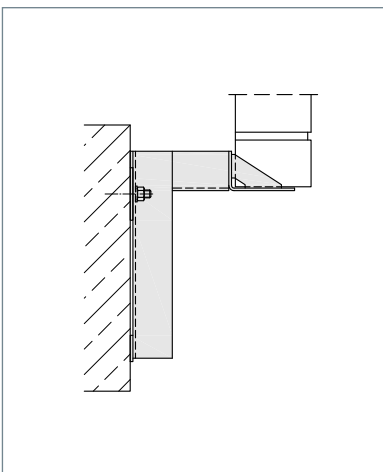
▲ Med højt placeret understøtningsplade



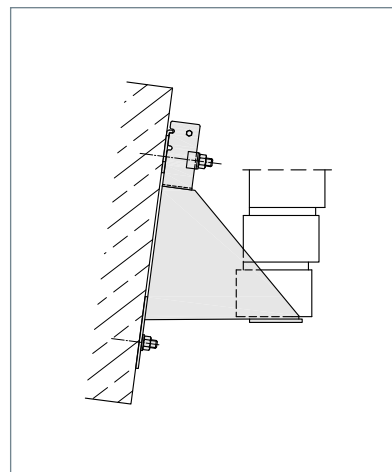
▲ Med horisontal justering



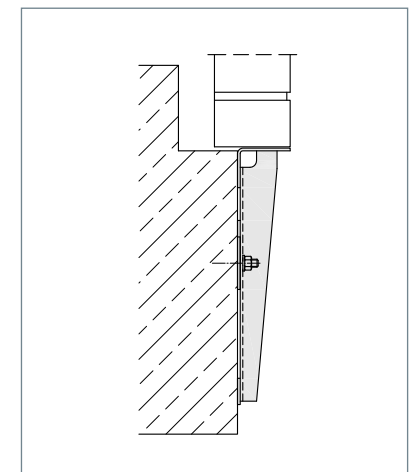
▲ Til små belastninger



▲ Med højt placeret vinkelstøtte



▲ I skrå udførelse



▲ Som fundamentudvidelse