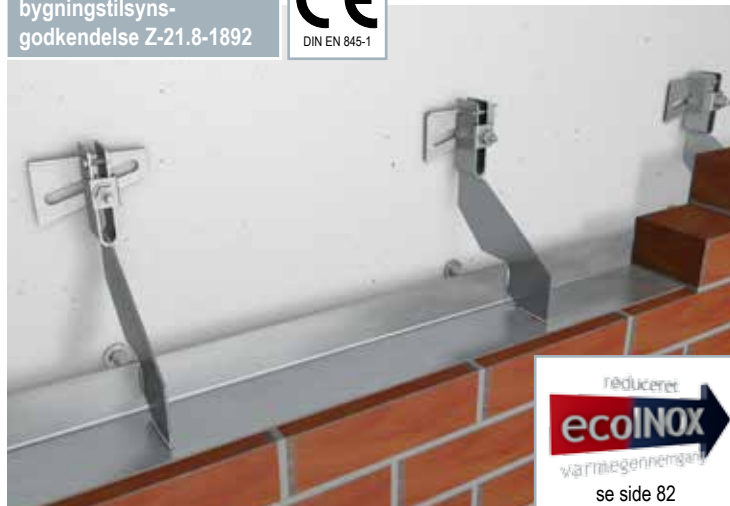




MOSO® murkonsol med vinkelbeslag WK-D med justerbar trykskrue er den perfekte løsning til bærende konstruktioner med gennemløbende vinkelskinne. Med trykskruen er det nemt at udligne ujævnheder i betonen.

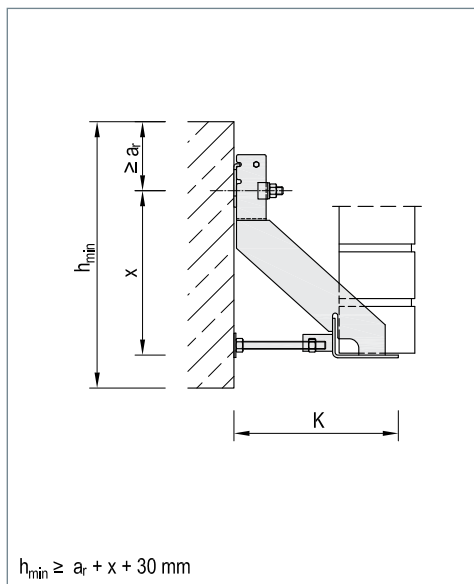
Med generel bygningstilsyns-godkendelse Z-21.8-1892



▲ Bærende konstruktion vha. MOSO® murkonsol med vinkelbeslag WK-D

Produktinformation

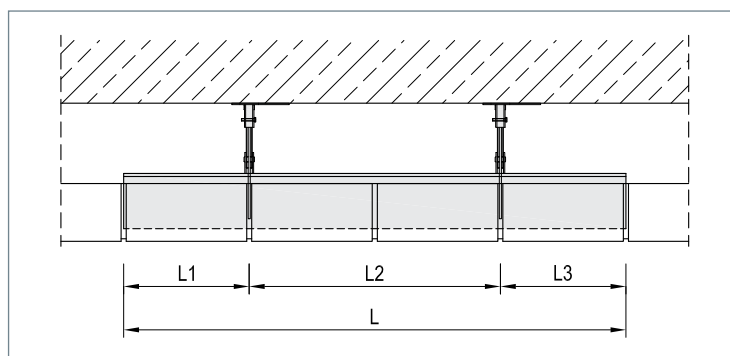
- Belastningsklasse: 3,5 kN - 25,0 kN
- Muraafstande: 20 mm - 370 mm (> på forespørgsel)
- Højdejustering: ± 25 mm
- Materiale: Rustfrit stål
Korrosionsbeskyttelsesklasse (CRC) III
- Dokumentation: Bæreankrhoved iht. DIBt-godkendelse Z-21.8-1892
Typeprøvning eller statisk beregning



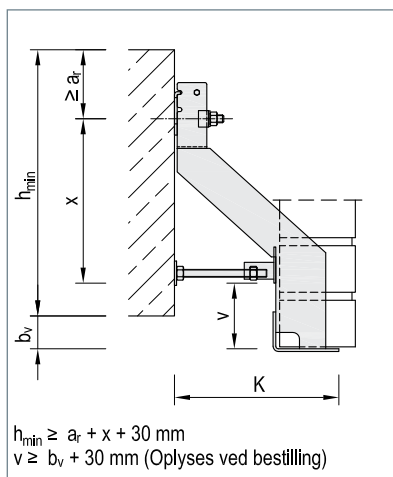
▲ MOSO® murkonsol med vinkelbeslag WK-D

Anvendelse

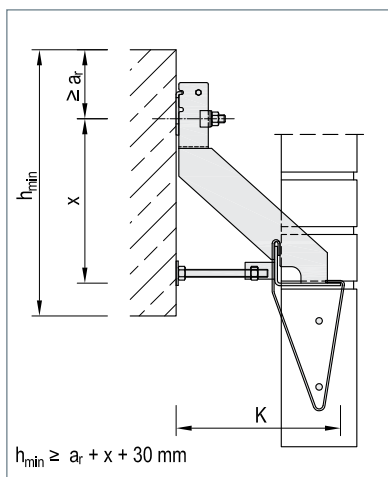
- Særligt velegnet til udligning af overgange i beton
- Kan også bruges i hjørne- og kantområder
- Understøt vinklerne under hele fladen, indtil murens mørtel er hærdet



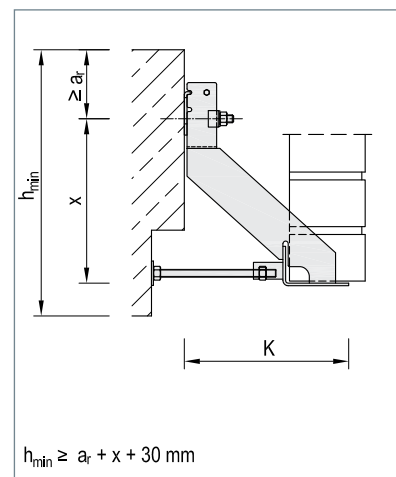
▲ Dimensionering af længden ud fra de lokale forhold



▲ WK-DV med forsætning



▲ WK-D med trådbøjle type 1



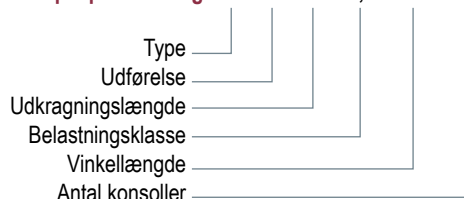
▲ WK-DS med lang trykskrue



WK-D / WK-DV

Type / Udførelse	Belastningsklasse	3,5 kN		7,0 kN		10,5 kN		
		Murafstand ① [mm]	Udkragningslængde K [mm]	Konsolhøjde x [mm]	Udkragningslængde K [mm]	Konsolhøjde x [mm]	Udkragningslængde K [mm]	Konsolhøjde x [mm]
	D	20 - 50	130	150	130	200	130	250
		40 - 70	150	150	150	200	150	250
		60 - 90	170	150	170	200	170	250
		80 - 110	190	150	190	200	190	250
	DV	100 - 130	210	150	210	200	210	250
		120 - 150	230	175	230	250	230	300
		140 - 170	250	175	250	250	250	300
		160 - 190	270	175	270	250	270	300
		180 - 210	290	175	290	250	290	300
		200 - 230	310	175	310	300	310	350
		220 - 250	330	175	330	300	330	350
		240 - 270	350	200	350	300	350	400
	Større murafstande på forespørgsel							
	Vinkelbredde [mm]	B	100		100		100	
Vinkellængde [mm]	L	op til 4000		op til 4000		op til 4000		
Fastgørelsesstørrelse		M10 / M12		M10 / M12		M12 / M16		
Anbefalet fastgørelse ②	Dybel	FAZ II 12/60 A4 Kantafstand $a_r \geq 80$ mm		RG M12x200 A4 med RSB 12 Kantafstand $a_r \geq 140$ mm		RG M16x250 A4 med RSB 16 Kantafstand $a_r \geq 140$ mm		
	Ankerskinne	MBA-CE 38/17 med MHK 38/17 M12x80 Kantafstand $a_r \geq 75$ mm		MBA-CE 50/31 med MHK 50/30 M12x80 Kantafstand $a_r \geq 150$ mm		MBA-CE 52/34 med MHK 50/30 M16x100 Kantafstand $a_r \geq 200$ mm		

Eksempel på bestilling: WK - D - 230 - 7,0 - 1000 - 2R



① Oplysningerne gælder for facadesten med en tykkelse op til 115 mm og en belastning ≤ 2 etager. I andre tilfælde skal murkonsollerne tilpasses i overensstemmelse med DIN EN 1996-2/NA.

② De oplyste kantafstande er vejledende størrelser. Dokumentationen af frankingen skal udarbejdes, så den tager hensyn til den pågældende indbygningssituation.

Anbefalet valg af konsol

Belastning [m]	Belastning ③ [kN/m]	Vinkellængde / antal konsoller	Belastningsklasse [kN]	Opdeling L1 / L2 / L3
1,5	3,11	2000 mm / 2R	3,5	500 / 1000 / 500
2,0	4,14	1500 mm / 2R	3,5	250 / 1000 / 250
3,0	6,21	1750 mm / 2R	7,0	375 / 1000 / 375
4,5	9,32	1500 mm / 2R	7,0	375 / 750 / 375
6,0	12,42	1000 mm / 2R	7,0	250 / 500 / 250
9,0	18,63	1000 mm / 2R	10,5	250 / 500 / 250
12,0	24,84	750 mm / 2R	10,5	125 / 500 / 125

③ Forudsætning: 115 mm bred facadesten med $\gamma = 18$ kN/m³

Udbudstekst

... stk. MOSO® murkonsol med vinkelbeslag type WK-D-210¹⁾-7,0²⁾-1000³⁾-2R⁴⁾ med byggetilsynsgodkendt bæreankrhoved inkl. fastgørelse til beton⁵⁾ leveres og indbygges fagligt korrekt.

Alternativ mulighed:

... m bærende konstruktion vha. MOSO® murkonsol med vinkelbeslag type WK-D med bygningstilsynsgodkendt bæreankrhoved til opmuringshøjde ... m, murafstand (isolering og hulmur) ... cm, facadestestykkelse ... cm, inkl. fastgørelse til beton⁵⁾ leveres og indbygges fagligt korrekt.

¹⁾ Udkragningslængde i henhold til tabellen

²⁾ Belastningsklasse i henhold til tabellen

³⁾ Elementlængde

⁴⁾ Antal konsoller

⁵⁾ Fastgørelse i henhold til tabellen

Hensvisning:

Ved fastgørelse med MHK-skrue bør den dertil hørende konsolskinne beskrives separat i udbudsmaterialet.

Krydshenvisning til yderligere informationer

Sider	Emne
38 - 39	Bærende konstruktioner ved hjørner med WK-Z
70 - 71	Overliggerudformning med DB / HB
74 - 75	Hjørne- og kantudformninger
76 - 77	Vederlag til nedhængende beklædning
81 - 94	Tekniske detaljer