



MOSO® murkonsol med vinkelbeslag WK-K sættes med kloen på betonen.

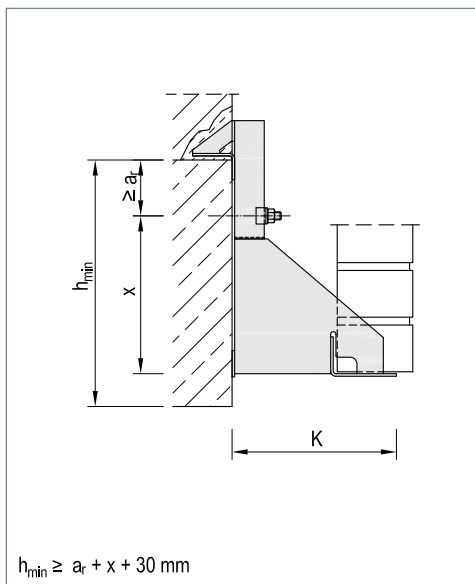
På denne måde aflastes fastgørelsen, således at kraftige belastninger kan forankres sikkert fra forsiden, selv ved lave betenhøjder.

### Produktinformation

- Belastningsklasse: 3,5 kN - 7,0 kN
- Murafrstande: 20 mm - 200 mm (> på forespørgsel)
- Højdejustering: + 10 mm
- Materiale: Rustfrit stål  
Korrosionsbeskyttelsesklasse (CRC) III
- Dokumentation: Statisk beregning



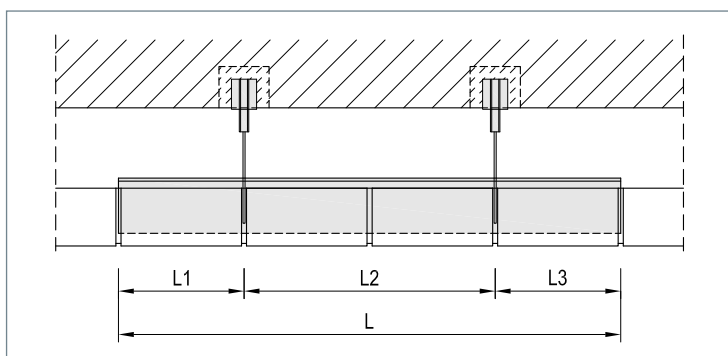
▲ Bærende konstruktion vha. MOSO® murkonsol med vinkelbeslag WK-K



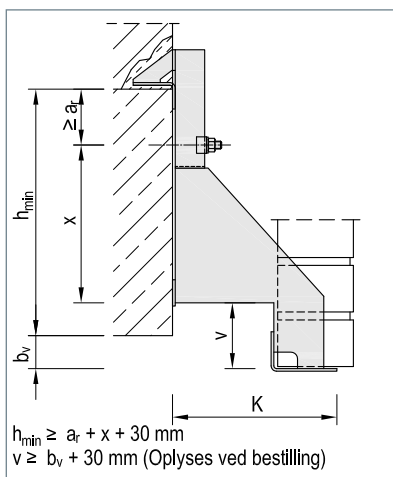
▲ MOSO® murkonsol med vinkelbeslag WK-K

### Anvendelse

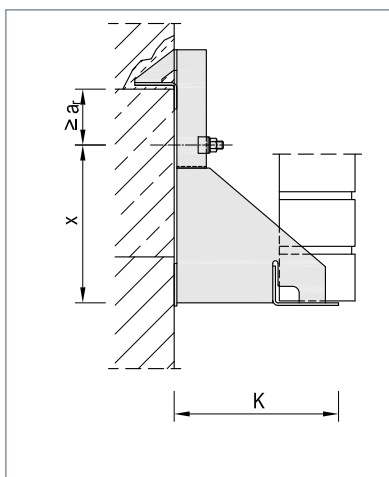
- Særligt velegnet til bærende konstruktioner på små betenhøjder
- Kan også bruges i hjørne- og kantområder
- Monter konsollen med beslag, og læg et fuldt lag mørtel mellem beton og klo
- Understøt vinklerne under hele fladen, indtil murens mørtel er hærdet



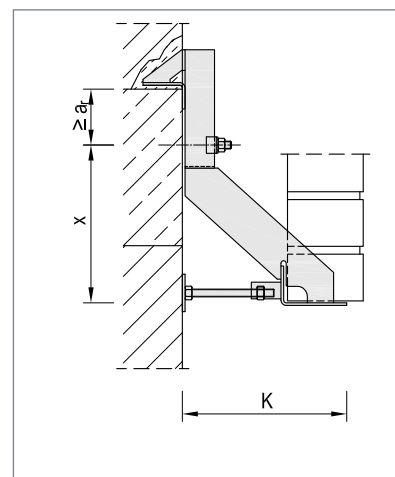
▲ Dimensionering af længden ud fra de lokale forhold



▲ WK-KV med forsætning



▲ WK-KS med stor DV-plade



▲ WK-KDS med stor DV-plade



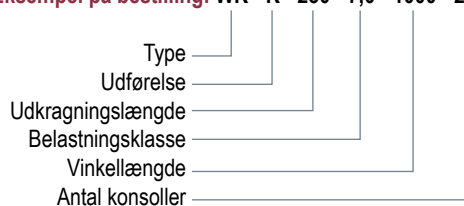
## WK-K / WK-KV

Type / udførelse	Belastningsklasse	3,5 kN		5,0 kN		7,0 kN		
	Murafstand ① [mm]	Udkragningslængde K [mm]	Konsolhøjde x [mm]	Udkragningslængde K [mm]	Konsolhøjde x [mm]	Udkragningslængde K [mm]	Konsolhøjde x [mm]	
	K	20 - 50	130	140	130	150	130	180
		40 - 70	150	140	150	150	150	180
		60 - 90	170	140	170	150	170	180
		80 - 110	190	140	190	150	190	180
		100 - 130	210	140	210	150	210	180
	KV	120 - 150	230	160	230	180	230	210
		140 - 170	250	160	250	180	250	210
		160 - 190	270	160	270	180	270	210
		180 - 200	290	160	290	180	290	210
		Større murafstande på forespørgsel						
Vinkelbredde [mm]	B	100		100		100		
Vinkellængde [mm]	L	op til 4000		op til 4000		op til 4000		
Fastgørelsesstørrelse		M12		M12		M12		
Anbefalet fastgørelse ②	Dybel	FAZ II 12/60 A4 Kantafstand $a_r \geq 80$ mm		RG M12x200 A4 med RSB 12 Kantafstand $a_r \geq 100$ mm		RG M12x200 A4 med RSB 12 Kantafstand $a_r \geq 120$ mm		
	Ankerskinne	MBA-CE 38/17 med MHK 38/17 M12x80 Kantafstand $a_r \geq 80$ mm		MBA-CE 50/31 med MHK 50/30 M12x80 Kantafstand $a_r \geq 100$ mm		MBA-CE 50/31 med MHK 50/30 M12x80 Kantafstand $a_r \geq 120$ mm		

① Oplysningerne gælder for facadesten med en tykkelse op til 115 mm og en belastning  $\leq 2$  etager. I andre tilfælde skal murkonsollerne tilpasses i overensstemmelse med DIN EN 1996-2/NA.

② De oplyste kantafstande er vejledende størrelser. Dokumentationen af forankringen skal udarbejdes, så den tager hensyn til den pågældende indbygningssituation.

**Eksempel på bestilling: WK - K - 230 - 7,0 - 1000 - 2R**



### Anbefalet valg af konsol

Belastning [m]	Belastning ③ [kN/m]	Vinkellængde / antal konsoller	Belastningsklasse [kN]	Opdeling L1 / L2 / L3
1,5	3,11	2000 mm / 2R	3,5	500 / 1000 / 500
2,0	4,14	1500 mm / 2R	3,5	250 / 1000 / 250
3,0	6,21	1500 mm / 2R	5,0	250 / 1000 / 250
4,5	9,32	1500 mm / 2R	7,0	250 / 1000 / 250
6,0	12,42	1000 mm / 2R	7,0	250 / 500 / 250
9,0	18,63	750 mm / 2R	7,0	125 / 500 / 125

③ Forudsætning: 115 mm bred facadesten med  $\gamma = 18$  kN/m<sup>3</sup>

### Udbudstekst

... stk. MOSO® murkonsol med vinkelbeslag type WK-K-190<sup>1)</sup>-5,0<sup>2)</sup>-1500<sup>3)</sup>-2R<sup>4)</sup> inkl. fastgørelse til beton<sup>5)</sup> leveres og indbygges fagligt korrekt.

#### Alternativ mulighed:

... m bærende konstruktion vha. MOSO® murkonsol med vinkelbeslag type WK-K til opmuringshøjde ... m, murafstand (isolering og hulmur) ... cm, facadestenstykkelse ... cm, inkl. fastgørelse til beton<sup>5)</sup> leveres og indbygges fagligt korrekt.

<sup>1)</sup> Udkragningslængde i henhold til tabellen

<sup>2)</sup> Belastningsklasse i henhold til tabellen

<sup>3)</sup> Elementlængde

<sup>4)</sup> Antal konsoller

<sup>5)</sup> Fastgørelse i henhold til tabellen

### Krydshenvisning til yderligere informationer

Sider	Emne
34 - 35	Bærende konstruktion ved meget lave betonhøjder WK-O
70 - 71	Overliggerudformning med DB / HB
74 - 75	Hjørne- og kantudformninger
76 - 77	Vederlag til nedhængende beklædning
81 - 94	Tekniske detaljer

#### Henvisning:

Ved fastgørelse med MHK-skruer bør den dertil hørende konsolskinne beskrives separat i udbudsmaterialet.