



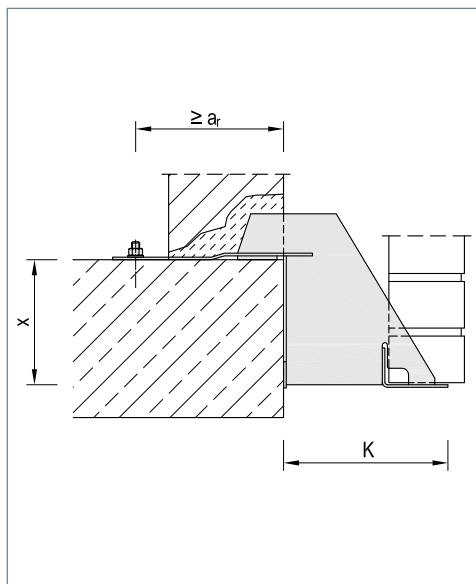
MOSO® murkonsollen med vinkelbeslag WK-O fastgøres fra oven på betondækket. På denne måde kan der laves forankringer med dybelmontage selv ved lave betonhøjder.



▲ Bærende konstruktion vha. murkonsol med vinkelbeslag WK-O

Produktinformation

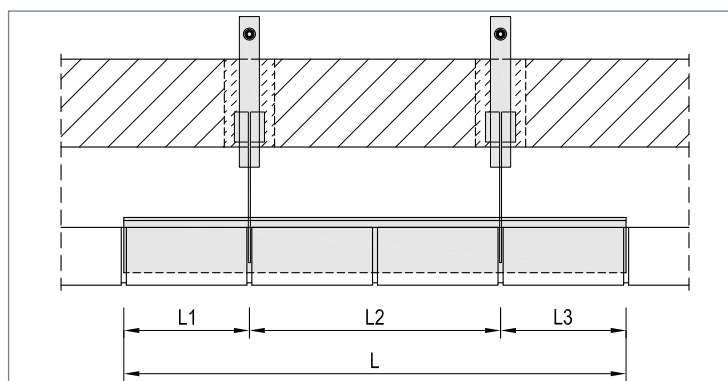
- Belastningsklasse: 3,5 kN - 10,5 kN
- Murafstande: 20 mm - 270 mm (> på forespørgsel)
- Materiale: Rustfrit stål
Korrosionsbeskyttelsesklasse (CRC) III
- Dokumentation: Statisk beregning



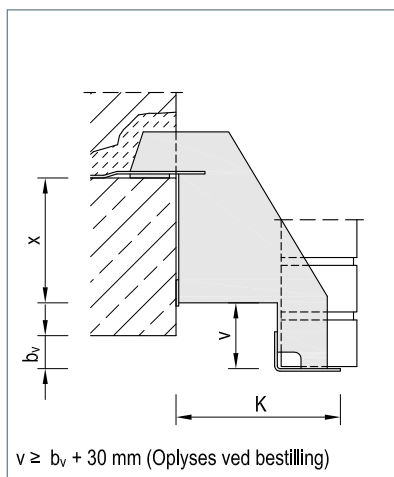
▲ MOSO® murkonsol med vinkelbeslag WK-O

Anvendelse

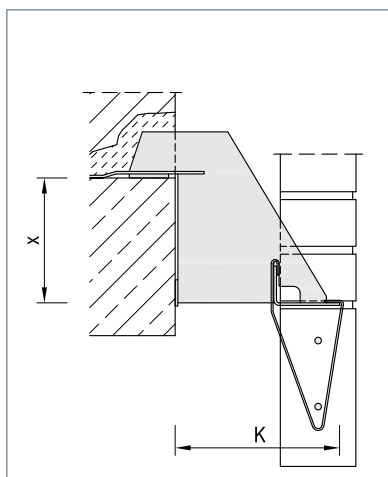
- Særligt velegnet til bærende konstruktioner på lave betondæk
- Kan også bruges i hjørne- og kantområder
- Mulighed for højdejustering ved at lægge plader under
- Understøt vinklerne under hele fladen, indtil murens mørtel er hærdet



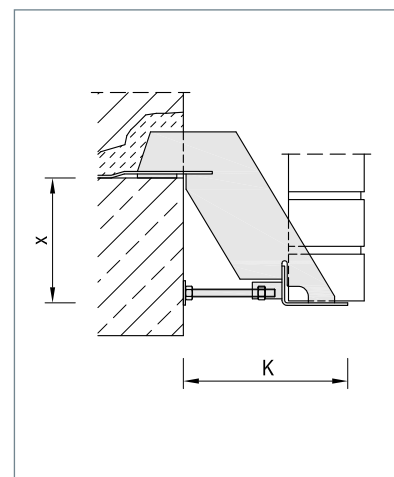
▲ Dimensionering af længden ud fra de lokale forhold



▲ WK-OV med forsætning



▲ WK-O med trådbøjle type 1



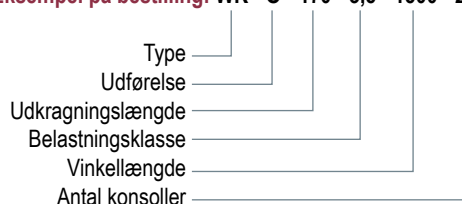
▲ WK-OD med justerbar trykskrue



WK-O / WK-OV

Type / udførelse	Belastningsklasse	3,5 kN		7,0 kN		10,5 kN		
		Murafstand ① [mm]	Udkragningslængde K [mm]	Konsolhøjde x [mm]	Udkragningslængde K [mm]	Konsolhøjde x [mm]	Udkragningslængde K [mm]	Konsolhøjde x [mm]
		20 - 50	130	120	130	150	130	200
		40 - 70	150	120	150	150	150	200
		60 - 90	170	120	170	150	170	200
		80 - 110	190	120	190	150	190	200
		100 - 130	210	150	210	200	210	250
		120 - 150	230	150	230	200	230	250
		140 - 170	250	150	250	200	250	250
		160 - 190	270	150	270	200	270	250
		180 - 210	290	150	290	200	290	250
		200 - 230	310	200	310	250	310	300
		220 - 250	330	200	330	250	330	300
		240 - 270	350	200	350	250	350	300
	Større murafstande på forespørgsel							
	Vinkelbredde [mm]	B	100		100		100	
Vinkellængde [mm]	L	op til 4000		op til 4000		op til 4000		
Fastgørelsesstørrelse		M12		M12		M16		
Anbefalet fastgørelse ②	Dybel	FAZ II 12/30 A4 Kantafstand $a_r \geq 150$ mm		FAZ II 12/30 A4 Kantafstand $a_r \geq 175$ mm		FAZ II 16/25 A4 Kantafstand $a_r \geq 200$ mm		
	Ankerskinne	MBA-CE 38/17 med MHK 38/17 M12x40 Kantafstand $a_r \geq 150$ mm		MBA-CE 50/31 med MHK 50/30 M12x40 Kantafstand $a_r \geq 175$ mm		MBA-CE 50/31 med MHK 50/30 M16x50 Kantafstand $a_r \geq 200$ mm		

Eksempel på bestilling: WK - O - 170 - 3,5 - 1500 - 2R



① Oplysningerne gælder for facadesten med en tykkelse op til 115 mm og en belastning ≤ 2 etager. I andre tilfælde skal murkonsollerne tilpasses i overensstemmelse med DIN EN 1996-2/NA.

② De oplyste kantafstande er vejledende størrelser. Dokumentationen af forankringen skal udarbejdes, så den tager hensyn til den pågældende indbygningssituation.

Anbefalet valg af konsol

Belastning [m]	Belastning ③ [kN/m]	Vinkellængde / antal konsoller	Belastningsklasse [kN]	Opdeling L1 / L2 / L3
1,5	3,12	2000 mm / 2R	3,5	500 / 1000 / 500
2,0	4,14	1500 mm / 2R	3,5	250 / 1000 / 250
3,0	6,21	1750 mm / 2R	7,0	375 / 1000 / 375
4,5	9,32	1500 mm / 2R	7,0	250 / 1000 / 250
6,0	12,42	1000 mm / 2R	7,0	250 / 500 / 250
9,0	18,63	1000 mm / 2R	10,5	250 / 500 / 250
12,0	24,84	750 mm / 2R	10,5	125 / 500 / 125

③ Forudsætning: 115 mm bred facadesten med $\gamma = 18$ kN/m³

Udbudstekst

... stk. MOSO® murkonsol med vinkelbeslag type WK-O-230¹⁾-7,0²⁾-1000³⁾-2R⁴⁾ inkl. fastgørelse til beton⁵⁾ leveres og indbygges fagligt korrekt.

Alternativ mulighed:

... m bærende konstruktion vha. MOSO® murkonsol med vinkelbeslag type WK-O til opmuringshøjde ... m, murafstand (isolering og hulmur) ... cm, facadestestykkelse ... cm, inkl. fastgørelse til beton⁵⁾ leveres og indbygges fagligt korrekt.

¹⁾ Udkragningslængde i henhold til tabellen

²⁾ Belastningsklasse i henhold til tabellen

³⁾ Elementlængde

⁴⁾ Antal konsoller

⁵⁾ Fastgørelse i henhold til tabellen

Henvisning:

Ved fastgørelse med MHK-skrue bør den dertil hørende konsolskinne beskrives separat i udbudsmaterialet.

Krydshenvisning til yderligere informationer

Sider	Emne
70 - 71	Overliggerudformning med DB / HB
74 - 75	Hjørne- og kantudformninger
76 - 77	Vederlag til nedhængende beklædning
81 - 94	Tekniske detaljer