



Murkonsol til indstøbning

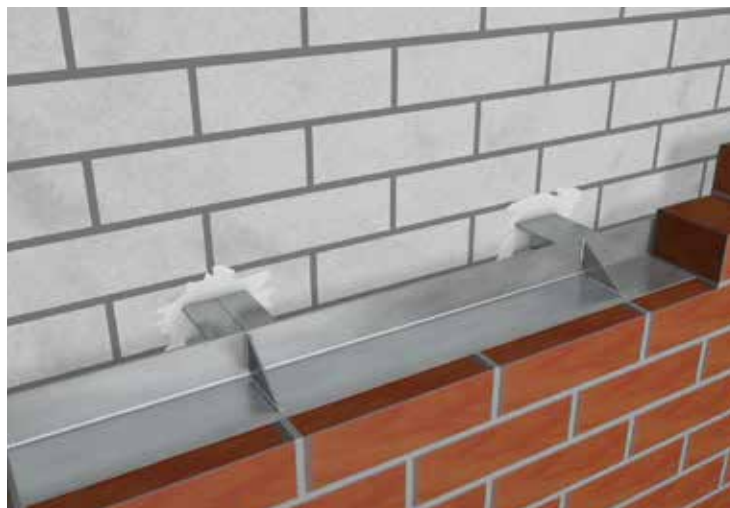
WK-M

MOSO® murkonsol med vinkelbeslag WK-M sættes ind i murværket. Denne konsol foretrækkes, hvis der ikke er mulighed for montage med dybler i forankringsunderlaget.

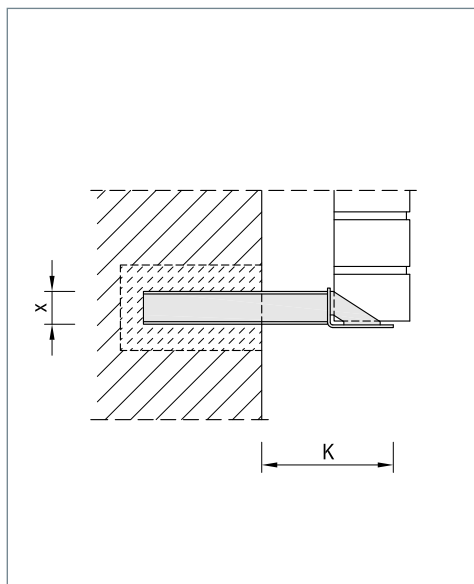
Vi tilbyder individuel opmåling udført af vores ingeniører, så monteringsarbejdet kan holdes på så lavt et niveau som muligt.

Produktinformation

- Belastningsklasse: 3,5 kN - 7,0 kN
- Murafstande: 20 mm - 200 mm (> på forespørgsel)
- Højdejustering: Sker vha. udsparringens højde
- Materiale: Rustfrit stål
Korrosionsbeskyttelsesklasse (CRC) III
- Dokumentation: Statisk beregning



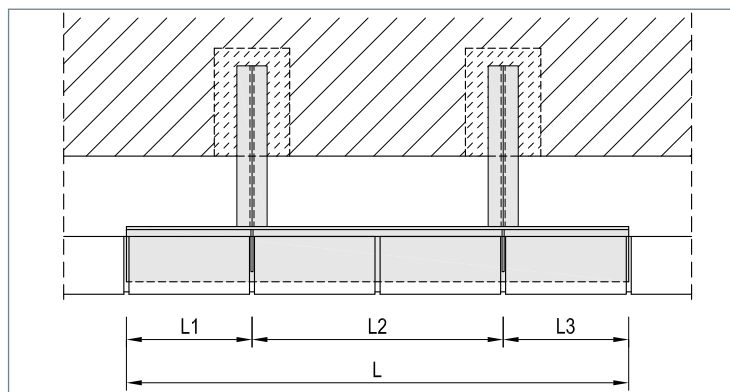
▲ Bærende konstruktion vha. MOSO® murkonsol med vinkelbeslag WK-M



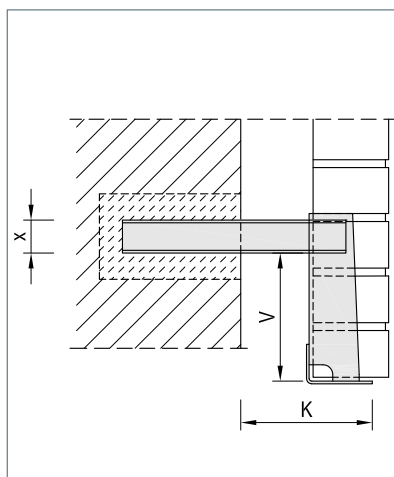
▲ MOSO® murkonsol med vinkelbeslag WK-M

Anvendelse

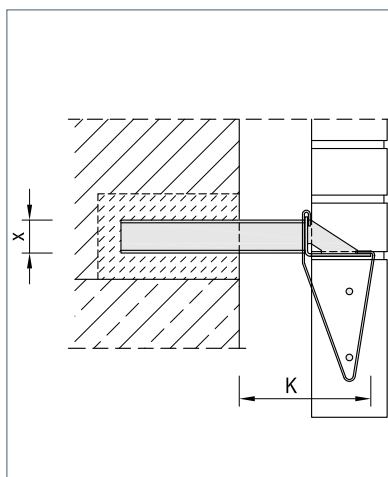
- Særligt velegnet til efterfølgende bærende konstruktioner
- Kan også bruges i hjørne- og kantområder
- Højdejustering mulig ved hjælp af større udsparringer
- Understøt vinklerne under hele fladen, indtil murens mørtel er hærdet



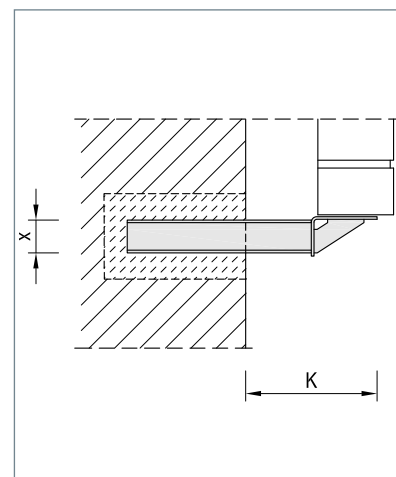
▲ Dimensionering af længden ud fra de lokale forhold



▲ WK-MV med forsætning



▲ WK-M med trådbøjle type 1



▲ WK-MS i sokkelområde



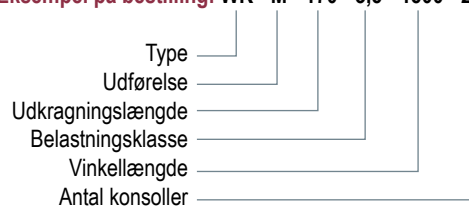
WK-M / WK-MV

Type / udførelse	Belastningsklasse	3,5 kN			7,0 kN			
		Murafstand ① [mm]	Udkragningslængde K [mm]	Konsolhøjde x [mm]	Min. kereboring ② [mm]	Udkragningslængde K [mm]	Konsolhøjde x [mm]	Min. kereboring ② [mm]
	M	20 - 50	130	50	Ø80 x 200	130	50	Ø160 x 200
		40 - 70	150	50	Ø90 x 200	150	50	Ø170 x 200
		60 - 90	170	50	Ø100 x 200	170	50	Ø190 x 200
		80 - 110	190	50	Ø120 x 200	190	50	Ø200 x 200
		100 - 130	210	50	Ø120 x 200	210	50	Ø210 x 200
		120 - 150	230	50	Ø120 x 200	230	50	Ø230 x 200
		140 - 170	250	50	Ø120 x 200	250	50	Ø250 x 200
		160 - 190	270	50	Ø140 x 200	270	60	Ø270 x 200
		180 - 200	290	50	Ø140 x 200	290	60	Ø300 x 200
		Større murafstande på forespørgsel						
Vinkelbredde [mm]	B	100			100			
Vinkellængde [mm]	L	op til 4000			op til 4000			
Fastgørelse i mørtel		Reparationsmørtel NM III			Reparationsmørtel NM III			
Fastgørelse i beton		≥ C12/15			≥ C12/15			

① Oplysningerne gælder for facadesten med en tykkelse op til 115 mm og en belastning ≤ 2 etager. I andre tilfælde skal murkonsollerne tilpasses i overensstemmelse med DIN EN 1996-2/NA.

② Bagmurværkets tilladte trykspænding skal mindst være 0,12 kN/cm². De angivne værdier er vejledende værdier. De belastninger, som skal ledes ind i murværket, skal kunne optages af bagmurværket.

Eksempel på bestilling: WK - M - 170 - 3,5 - 1500 - 2R



Anbefalet valg af konsol

Belastning [m]	Belastning ③ [kN/m]	Vinkellængde / antal konsoller	Belastningsklasse [kN]	Opdeling L1 / L2 / L3
1,5	3,11	2000 mm / 2R	3,5	500 / 1000 / 500
2,0	4,14	1500 mm / 2R	3,5	250 / 1000 / 250
3,0	6,21	1750 mm / 2R	7,0	375 / 1000 / 375
4,5	9,32	1500 mm / 2R	7,0	250 / 1000 / 250
6,0	12,42	1000 mm / 2R	7,0	250 / 500 / 250

③ Forudsætning: 115 mm bred facadesten med $\gamma = 18$ kN/m³

Udbudstekst

... stk. MOSO® murkonsol med vinkelbeslag type WK-M-230¹⁾-7,0²⁾-1000³⁾-2R⁴⁾ leveres og indbygges fagligt korrekt.

Alternativ mulighed:

... m bærende konstruktion vha. MOSO® murkonsol med vinkelbeslag type WK-M til opmuringshøjde ... m, murafstand (isolering og hulmur) ... cm, facadestestykkelse ... cm, leveres og indbygges fagligt korrekt.

¹⁾ Udkragningslængde i henhold til tabellen

²⁾ Belastningsklasse i henhold til tabellen

³⁾ Elementlængde

⁴⁾ Antal konsoller

Krydshenvisning til yderligere informationer

Sider	Emne
74 - 75	Hjørne- og kantudformninger
81 - 94	Tekniske detaljer