



MOSO® murkonsol med vinkelbeslag WK-Z med trækbånd udgør sammen med WK-D og WK-N et interessant alternativ til udformning af hjørner.

Denne konsol er også velegnet til bæring ved hjørner og piller.

### Produktinformation

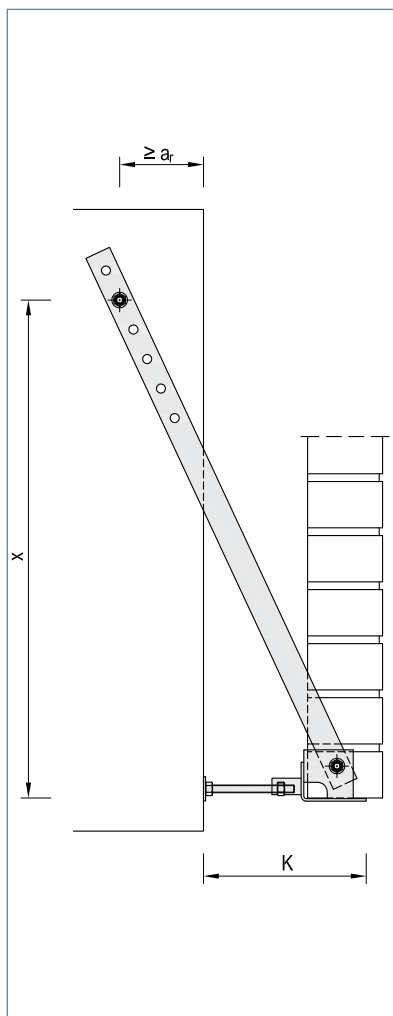
- Belastningsklasse: 3,5 kN - 25 kN
- Muraafstande: 20 mm - 370 mm (> på forespørgsel)
- Materiale: Rustfrit stål  
Korrosionsbeskyttelsesklasse (CRC) III
- Dokumentation: Statisk beregning



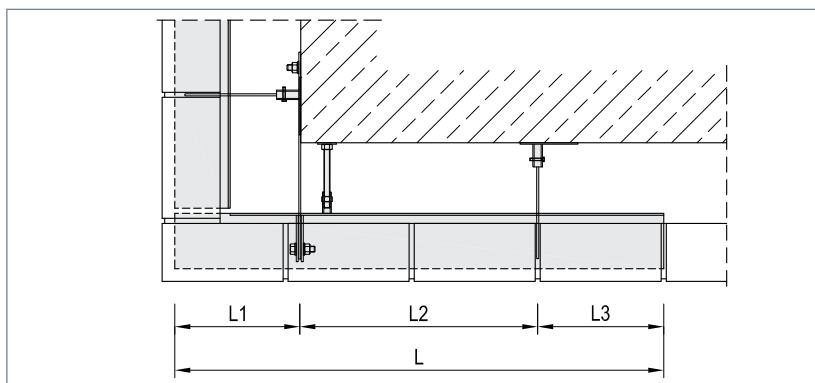
▲ Bærende konstruktion vha. MOSO® murkonsol med vinkelbeslag WK-D

### Anvendelse

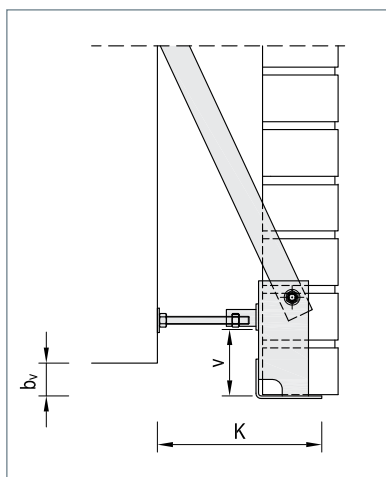
- Som WK-ZD især til bærende konstruktioner ved hjørner
- Velegnet til bærende konstruktioner ved piller
- Som WK-ZG til meget ujævne betonoverflader
- Understøt vinklerne under hele fladen, indtil murens mørtel er hærdet



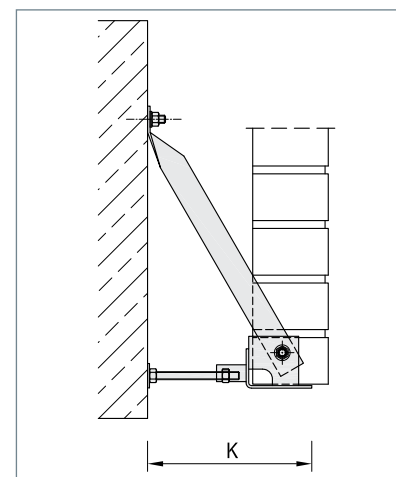
▲ MOSO® murkonsol med vinkelbeslag WK-Z



▲ Dimensionering af længden ud fra de lokale forhold



▲ WK-MV med forsætning



▲ WK-ZG drejet



## WK-Z / WK-ZV

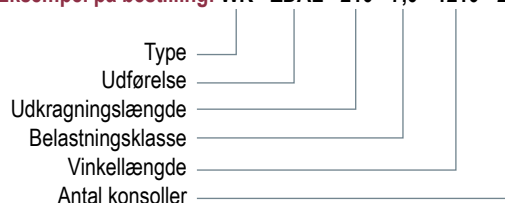
Type / udførelse	Belastningsklasse	3,5 kN		7,0 kN		10,5 kN			
		Murafstand ① [mm]	Udkragningslængde K [mm]	min. konsolhøjde x ③ [mm]	Udkragningslængde K [mm]	min. konsolhøjde x ③ [mm]	Udkragningslængde K [mm]	min. konsolhøjde x ③ [mm]	
	Z	20 - 50	130	550	130	550	130	650	
		40 - 70	150	550	150	600	150	700	
		60 - 90	170	600	170	650	170	750	
		80 - 110	190	650	190	700	190	800	
		100 - 130	210	700	210	700	210	850	
		120 - 150	230	700	230	750	230	900	
	ZV	140 - 170	250	750	250	800	250	950	
		160 - 190	270	800	270	850	270	950	
		180 - 210	290	850	290	900	290	1000	
		200 - 230	310	900	310	950	310	1050	
		220 - 250	330	950	330	1000	330	1100	
		240 - 270	350	1000	350	1050	350	1150	
		Større murafstande på forespørgsel							
		Vinkelbredde [mm]	B	100		100		100	
Vinkellængde [mm]	L	op til 4000		op til 4000		op til 4000			
Fastgørelsesstørrelse		M10 / M12		M12		M16			
Anbefalet fastgørelse ②	Dybel	FAZ II 12/10 A4 Kantafstand a <sub>r</sub> ≥ 100 mm		FAZ II 12/10 A4 Kantafstand a <sub>r</sub> ≥ 125 mm		FAZ II 16/25 A4 Kantafstand a <sub>r</sub> ≥ 150 mm			

① Oplysningerne gælder for facadesten med en tykkelse op til 115 mm og en belastning ≤ 2 etager. I andre tilfælde skal murkonsollerne tilpasses i overensstemmelse med DIN EN 1996-2/NA.

② De oplyste kantafstande er vejledende størrelser. Dokumentationen af forankringen skal udarbejdes, så den tager hensyn til den pågældende indbygningssituation.

③ Konsolhøjden x afhænger af trækbandets stigning.

### Eksempel på bestilling: WK - ZDAL - 210 - 7,0 - 1210 - 2R



### Anbefalet valg af konsol

Belastning [m]	Belastning ③ [kN/m]	Vinkellængde / antal konsoller	Belastningsklasse [kN]	Opdeling L1 / L2 / L3
1,5	3,12	1500 mm / 2R	3,5	L1 = L3 = Udkragningslængde K L2 = L - L1 - L3
2,0	4,14	1500 mm / 2R	3,5	
3,0	6,21	1500 mm / 2R	7,0	
4,5	9,32	1250 mm / 2R	7,0	
6,0	12,42	1000 mm / 2R	7,0	
9,0	18,63	1000 mm / 2R	10,5	
12,0	24,84	750 mm / 2R	10,5	

③ Forudsætning: 115 mm bred facadesten med  $\gamma = 18 \text{ kN/m}^3$

### Udbudstekst

... stk. MOSO® murkonsol med vinkelbeslag type WK-ZD-210<sup>1)</sup>-7,0<sup>2)</sup>-1000<sup>3)</sup>-2R<sup>4)</sup> med byggetilsynsgodkendt bæreankerhoved inkl. fastgørelse til beton<sup>5)</sup> leveres og indbygges fagligt korrekt.

#### Alternativ mulighed:

... m bærende konstruktion vha. MOSO® murkonsol med vinkelbeslag type WK-ZD med bygningstilsynsgodkendt bæreankerhoved til opmuringshøjde ... m, murafstand (isolering og hulmur) ... cm, facadestestykkelse ... cm, inkl. fastgørelse til beton<sup>5)</sup> leveres og indbygges fagligt korrekt.

<sup>1)</sup> Udkragningslængde i henhold til tabellen

<sup>2)</sup> Belastningsklasse i henhold til tabellen

<sup>3)</sup> Elementlængde

<sup>4)</sup> Antal konsoller

<sup>5)</sup> Fastgørelse i henhold til tabellen

### Krydshenvisning til yderligere informationer

Sider	Emne
28 - 31	Bærende konstruktion med WK-D / WK-N
70 - 71	Overliggerudformning med DB / HB
74 - 75	Hjørne- og kantudformninger
76 - 77	Vederlag til nedhængende beklædning
81 - 94	Tekniske detaljer