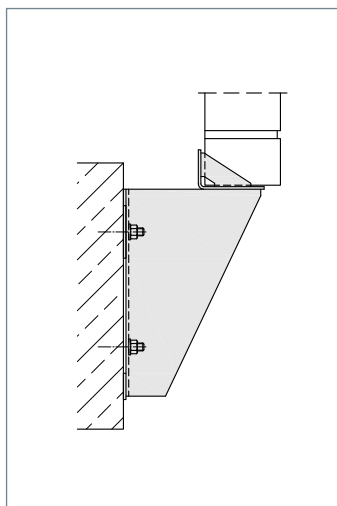




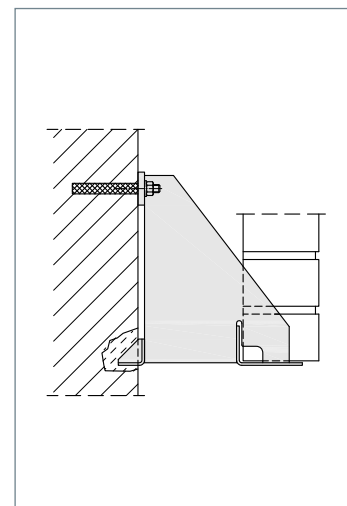
MOSO® murkonsol med vinkelbeslag WK-S i specialudgave beregnes individuelt af vores ingeniører for også at sikre optimale løsninger under vanskelige forhold.

Produktinformation

- Belastningsklasse: Efter behov
- Muraftande: Efter behov
- Materiale: Rustfrit stål
Korrosionsbeskyttelsesklasse (CRC) III
- Dokumentation: Statisk beregning



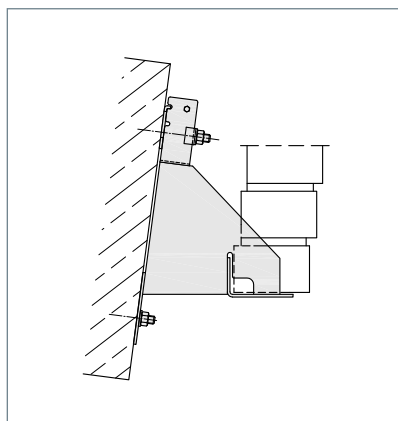
▲ Til sokkelstøtte



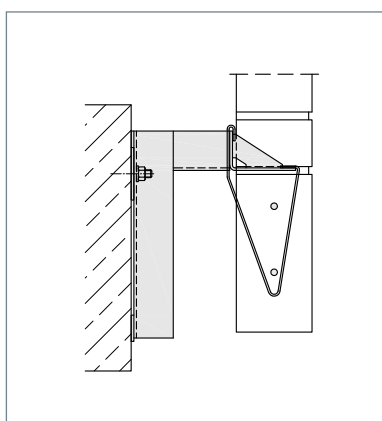
▲ Til forankring i bagmuren

Anvendelse

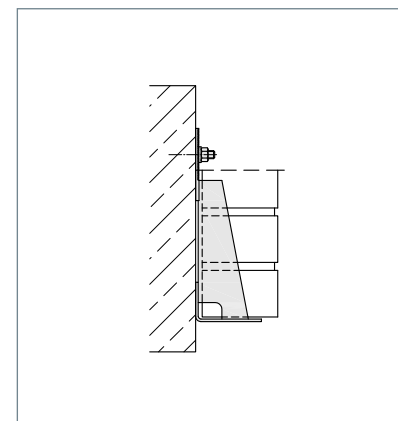
- Dimensionering af specialkonsoller med beslag ud fra de statiske og konstruktionsmæssige behov.



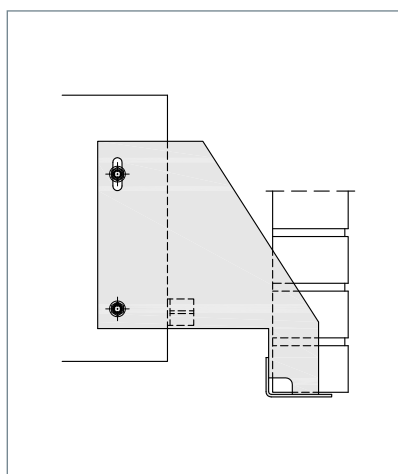
▲ I skrå udførelse



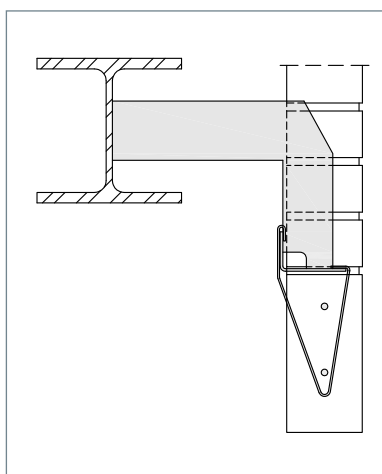
▲ Til nedhængende overliggerudformning



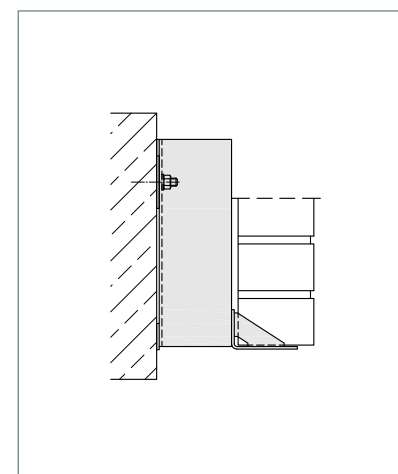
▲ Til små muraftande



▲ Som hjørneanker



▲ Til forbindelse på stålprofil



▲ Til store belastninger