



Til lukket underside

WA-D / WA-M

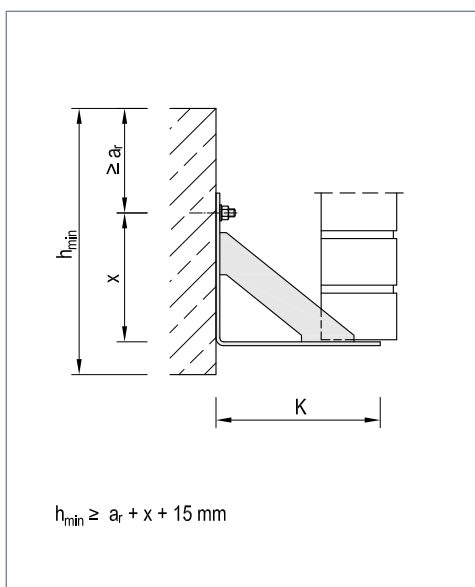
Med MOSO® vinkelunderstøtningen WA-D er det også muligt at spænde over store murafstande vha. indsvajtede diagonale skråstivere.

MOSO® vinkelunderstøtningen WA-M gør det muligt at montere direkte på forankringsunderlaget.

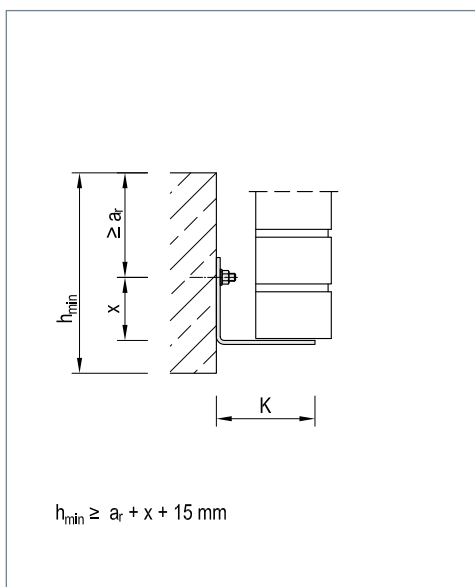
Begge typer bruges, når den bærende konstruktion forbliver synlig og man ønsker en lukket underside.

Produktinformation

- Belastningsklasse: 1,2 kN - 3,2 kN
- Murafstande: 10 mm - 200 mm
- Materiale: Rustfrit stål
Korrosionsbeskyttelsesklasse (CRC) III
- Dokumentation: Statisk beregning



▲ MOSO® vinkelunderstøtning WA-D



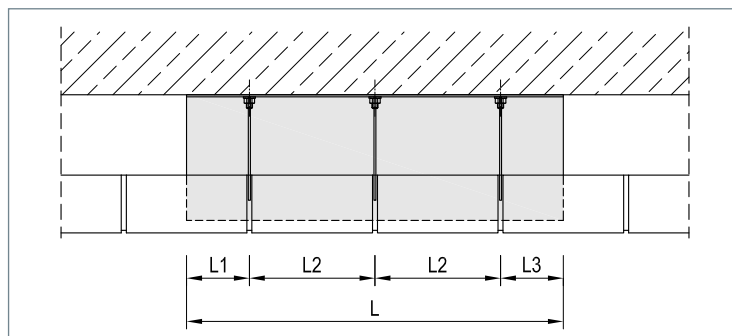
▲ MOSO® vinkelunderstøtning WA-M



▲ Bærende konstruktion vha. MOSO® murkonsol med vinkelbeslag WA-D

Anvendelse

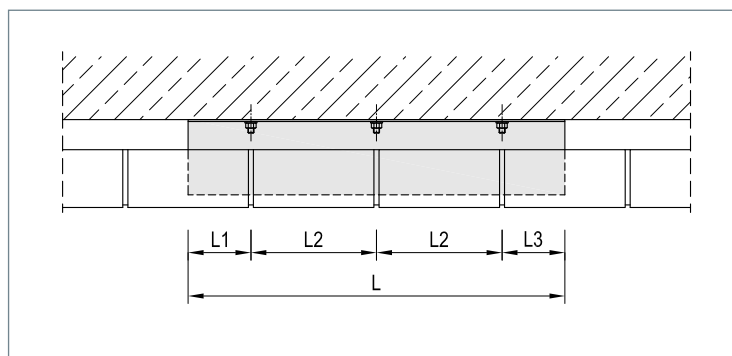
- Til brug hvor murkonsollen er synlig
- Kun begrænset anvendelse i hjørner
- Understøt vinklerne under hele fladen, indtil murens mørtel er hærdet



▲ Vinkelunderstøtning WA-D til bæring af fodpunktet

Anvendelse

- Til brug hvor murkonsollen er synlig
- Understøt vinklerne under hele fladen, indtil murens mørtel er hærdet



▲ Vinkelunderstøtning WA-M til bæring af fodpunktet



WA-D / WA-M

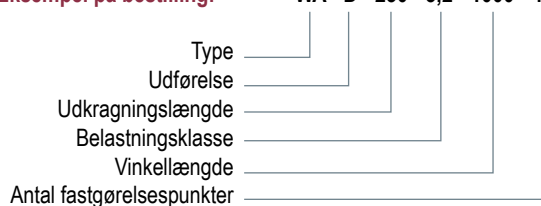
Type / udførelse	Belastningsklasse	1,5 kN / fastgørelsespunkt		3,2 kN / fastgørelsespunkt	
		Murafstand ① [mm]	Udkragningslængde K [mm]	Konsolhøjde x [mm]	Udkragningslængde K [mm]
 WA-D	20 - 40	130	104	130	102
	40 - 60	150	124	150	122
	60 - 80	170	144	170	142
	80 - 100	190	174	190	172
	100 - 120	210	194	210	192
	120 - 140	230	224	230	222
	140 - 160	250	244	250	242
	160 - 180	270	264	270	262
	180 - 200	290	284	290	282
Større murafstande på forespørgsel					
Materialetykkelse	S	4		6	
Elementlængde	op til 4000			op til 4000	
Fastgørelsesstørrelse	M10 / M12			M10 / M12	
Anbefalet fastgørelse ②	Dybel	FAZ II 10/10 A4 Kantafstand $a_f \geq 60$ mm		FAZ II 12/10 A4 Kantafstand $a_f \geq 80$ mm	

Type / udførelse	Belastningsklasse	1,2 kN / fastgørelsespunkt		2,1 kN / fastgørelsespunkt		3,2 kN / fastgørelsespunkt	
		Murafstand ① [mm]	Udkragningslængde K [mm]	Konsolhøjde x [mm]	Udkragningslængde K [mm]	Konsolhøjde x [mm]	Udkragningslængde K [mm]
 WA-M	10 - 20	100	74	100	72	100	70
	30 - 40	120	94	120	92	120	90
Materialetykkelse	S	4		6		8	
Elementlængde	op til 4000			op til 4000		op til 3000	
Fastgørelsesstørrelse	M10 / M12			M10 / M12		M10 / M12	
Anbefalet fastgørelse ②	Dybel	FAZ II 10/10 A4 Kantafstand $a_f \geq 60$ mm		FAZ II 10/10 A4 Kantafstand $a_f \geq 60$ mm		FAZ II 12/30 A4 Kantafstand $a_f \geq 80$ mm	

① Oplysningerne gælder for facadesten med en tykkelse op til 115 mm og en belastning ≤ 2 etager. I andre tilfælde skal murkonsollerne tilpasses i overensstemmelse med DIN EN 1996-2/NA.

② De oplyste kantafstande er vejledende størrelser. Dokumentationen af forankringen skal udarbejdes, så den tager hensyn til den pågældende indbygningssituation.

Eksempel på bestilling: **WA - D - 230 - 3,2 - 1000 - 4R**



Udbudstekst

... stk. MOSO® vinkelunderstøtning WA-D-210¹⁾-3,2²⁾-1000³⁾-4R⁵⁾ inkl. fastgørelse til beton⁴⁾ leveres og indbygges fagligt korrekt.

Alternativ mulighed:

... m bærende konstruktion vha. MOSO® vinkelunderstøtning type WA-D til opmuringshøjde ... m, murafstand (isolering og hulmur) ... cm, facadestestykkelse ... cm, inkl. fastgørelse til beton⁵⁾ leveres og indbygges fagligt korrekt.

¹⁾ Udkragningslængde i henhold til tabellen

²⁾ Belastningsklasse i henhold til tabellen

³⁾ Elementlængde

⁴⁾ Antal fastgørelsespunkter

⁵⁾ Fastgørelse i henhold til tabellen

Standardmål for WA-D og WA-M

Elementlængde [mm]	Antal fastgørelser	Opdeling [mm]
500	2	125 / 250 / 125
750	3	125 / 2x250 / 125
1000	4	125 / 3x250 / 125
1250	5	125 / 4x250 / 125
1500	6	125 / 5x250 / 125

Krydshenvisning til yderligere informationer

Sider	Emne
81 - 94	Tekniske detaljer