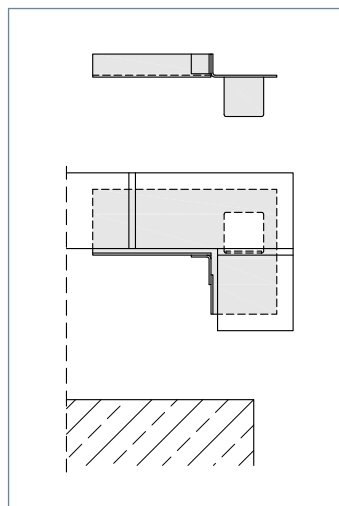




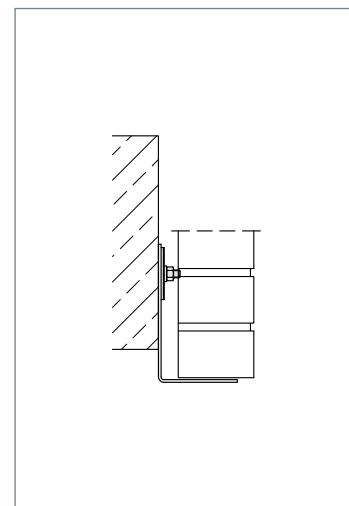
MOSO® vinkelunderstøtningen WA-S i specialudgave beregnes individuelt af vores ingeniører for også at sørge for optimale løsninger under vanskelige forhold.

### Produktinformation

- Materiale: Rustfrit stål  
Korrosionsbeskyttelsesklasse (CRC) III
- Dokumentation: Statisk beregning



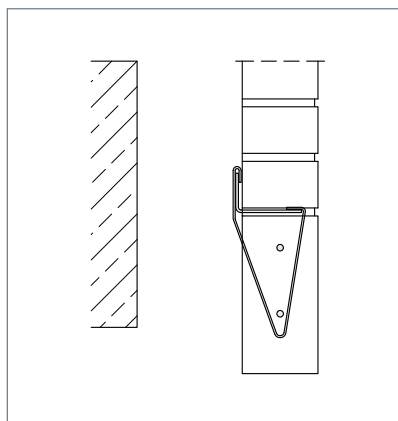
▲ Lysningsvinkel



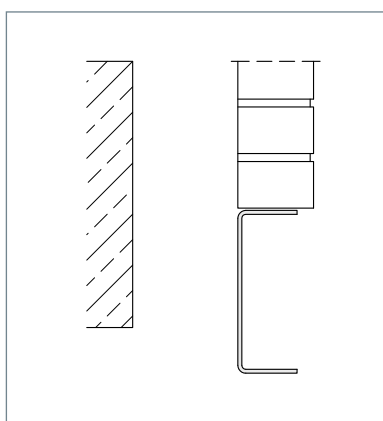
▲ Med højdejustering

### Anvendelse

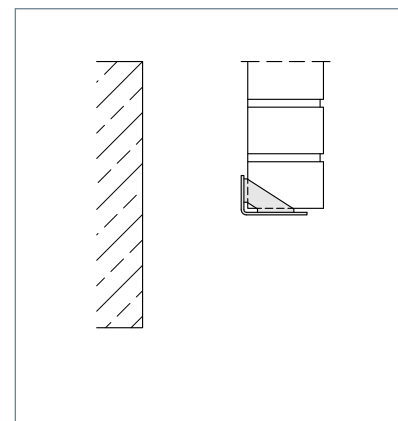
- Dimensionering af specialkonsoller med beslag ud fra de statiske og konstruktionsmæssige behov.



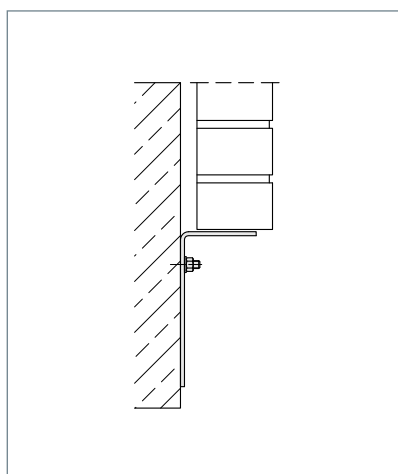
▲ Til nedhængende stander



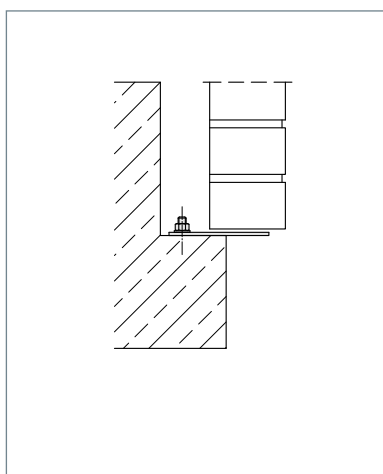
▲ Som synligt element



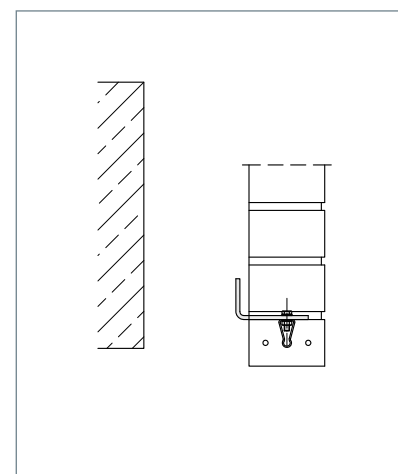
▲ Med forstærkningsplade



▲ Til bæring af sokkel



▲ Som forlængelse af understøtningens bredde



▲ Til nedhængende løber