



Justerbar trykkrue

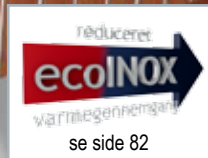
FB-D

Elementfastgørelse

MOSO® elementfastgørelsen FB-D med justerbar trykkrue til fastgørelse af betonelementer. Den slanke konstruktion reducerer varmetransmissionen.

Med dette anker kan du, alt efter fastgørelse, opnå en optimal montage med den tredimensionelle justeringsmulighed.

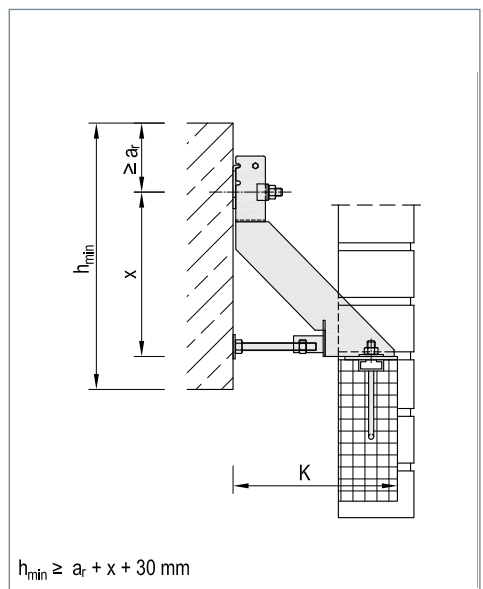
Med generel bygningstilsyns-godkendelse Z-21.8-1892



Produktinformation

- Belastningsklasse: 3,5 kN - 25,0 kN
- Murafstande: 20 mm - 370 mm (> på forespørgsel)
- Højdejustering: ± 25 mm
- Materiale: Rustfrit stål
Korrosionsbeskyttelsesklasse (CRC) III
- Dokumentation: Bæreankerhoved iht. DIBt-godkendelse Z-21.8-1892
Typeprøvning eller statisk beregning

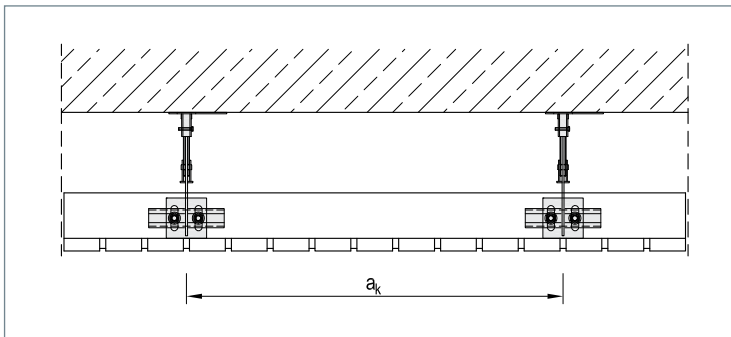
▲ Overliggerstøtte vha. MOSO® elementfastgørelse FB-D



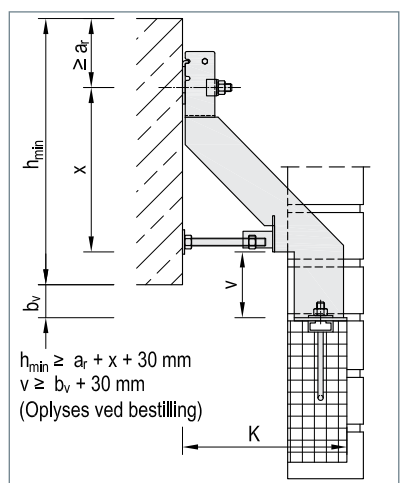
▲ MOSO® elementfastgørelse FB-D med konsolskinne

Anvendelse

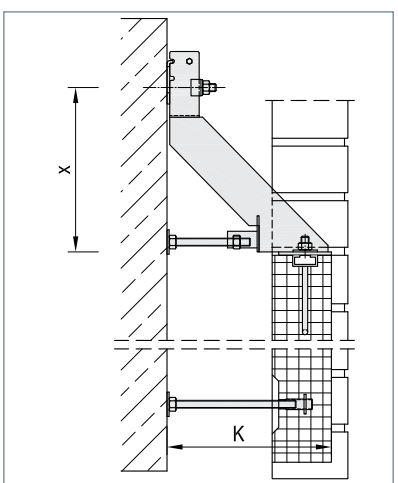
- Til skjult bæring af elementoverligger
- Ved brug af en MBA-ES-skinne er der mulighed for tredimensionel justering
- Kan også bruges i hjørne- og kantområder



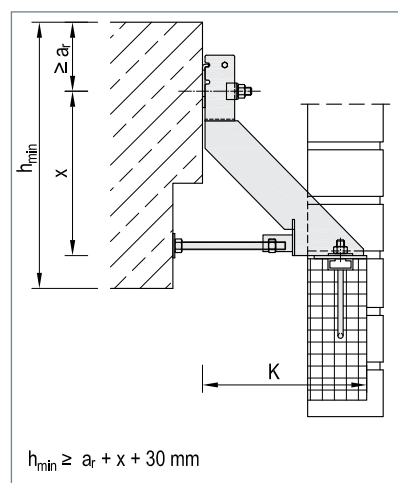
▲ Elementfastgørelse FB-D



▲ FB-DV



▲ FB-D med trykkrue



▲ FB-D med lang trykkrue





FB-D / FB-DV

Type / udførelse	Belastningsklasse	3,5 kN		7,0 kN		10,5 kN			
		Murafstand ① [mm]	Udkragningslængde K [mm]	Konsolhøjde x [mm]	Udkragningslængde K [mm]	Konsolhøjde x [mm]	Udkragningslængde K [mm]	Konsolhøjde x [mm]	
	D	20 - 50	130	150	130	200	130	250	
		40 - 70	150	150	150	200	150	250	
		60 - 90	170	150	170	200	170	250	
		80 - 110	190	150	190	200	190	250	
		100 - 130	210	150	210	200	210	250	
		120 - 150	230	175	230	250	230	300	
		140 - 170	250	175	250	250	250	300	
		160 - 190	270	175	270	250	270	300	
		180 - 210	290	175	290	250	290	300	
		200 - 230	310	175	310	300	310	350	
		220 - 250	330	175	330	300	330	350	
		240 - 270	350	200	350	300	350	400	
		Større murafstande på forespørgsel							
		Understøttende plade	B / L / S	80 / 80 / 4 med 2 LL 11x50		80 / 80 / 6 med 2x LL 13x50		80 / 80 / 8 med 2x LL 13x50	
Fastgørelsesstørrelse		M10 / M12		M10 / M12		M12 / M16			
Anbefalet fastgørelse ②	Dybel	FAZ II 12/60 A4 Kantafstand $a_r \geq 80$ mm		RG M12x200 A4 med RSB 12 Kantafstand $a_r \geq 140$ mm		RG M16x250 A4 med RSB 16 Kantafstand $a_r \geq 140$ mm			
	Ankerskinne	MBA-CE 38/17 med MHK 38/17 M12x80 Kantafstand $a_r \geq 75$ mm		MBA-CE 50/31 med MHK 50/30 M12x80 Kantafstand $a_r \geq 150$ mm		MBA-CE 52/34 med MHK 50/30 M16x100 Kantafstand $a_r \geq 200$ mm			

① Oplysningerne gælder for facadesten med en tykkelse op til 115 mm og en belastning ≤ 2 etager. I andre tilfælde skal murkonsollerne tilpasses i overensstemmelse med DIN EN 1996-2/NA.

② De oplyste kantafstande er vejledende størrelser. Dokumentationen af forankringen skal udarbejdes, så den tager hensyn til den pågældende indbygningssituation.

Eksempel på bestilling: FB - D - 190 - 7,0



Fastgørelse til element

Indbygningsdel overligger ③	Skruer	U-skiver	Møtrikker
MBA 28/15 ES (3,5 kN)	2x MHK 28/15 M10x30	2x DIN 9021 M10	2x DIN 934 M10
MBA 38/17 ES (7,0 kN)	2x MHK 38/17 M10x30	2x DIN 9021 M10	2x DIN 934 M10
MBA 38/17 ESL (10,5 kN)	2x MHK 38/17 M12x40	2x DIN 125 M12	2x DIN 934 M12

③ Indbygningsdelen er reguleret i godkendelse Z-21.4-1907

Udbudstekst

... stk. MOSO® elementfastgørelse FB-D-210¹⁾-7,0²⁾ med bygningstilsynsgodkendt bæreankerhoved inkl. fastgørelse til beton³⁾ og fastgørelse til indstøbt ankerskinne MBA 38/17 ES⁴⁾ i element med godkendelse fra bygningstilsynet leveres og indbygges fagligt korrekt.

Alternativ mulighed:

... m bærende konstruktion vha. MOSO® elementfastgørelse type FB-D med bygningstilsynsgodkendt bæreankerhoved til opmuringshøjde ... m, murafstand (isolering og hulmur) ... cm, facadestestykkelse ... cm, inkl. fastgørelse til beton³⁾ og fastgørelse til indstøbt ankerskinne⁴⁾ i element med bygningstilsynsgodkendelse leveres og indbygges fagligt korrekt.

¹⁾ Udkragningslængde i henhold til tabellen

²⁾ Belastningsklasse i henhold til tabellen

³⁾ Fastgørelse til beton støbt på stedet i henhold til tabellen

⁴⁾ Fastgørelse til element i henhold til tabellen

Krydshenvisning til yderligere informationer

Sider	Emne
70 - 71	Overliggerudformning med MBA-ES
81 - 94	Tekniske detaljer

Henvisning:

Dele, der skal indstøbes (bæreankerskinne), bør behandles separat i udbudsteksten.