



Universalkonsol til elementoverligger

FB-U

Elementfastgørelse

MOSO® elementfastgørelse FB-U er universalkonsollen til fastgørelse af betonelementer.

Med denne konsol kan du, alt efter fastgørelse, opnå en optimal montage med den tredimensionelle justeringsmulighed.

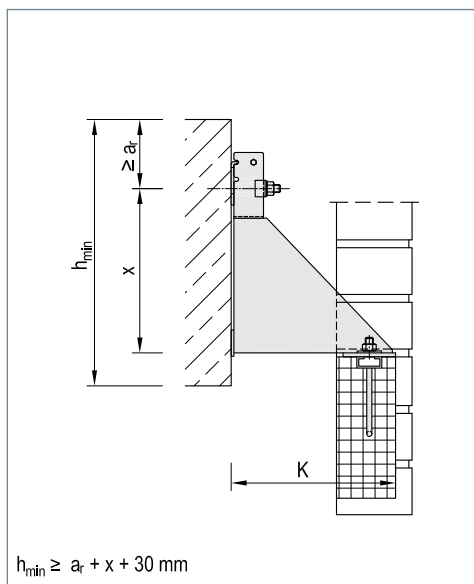
Med generel bygningstilsyns-godkendelse Z-21.8-1892



▲ Overliggerstøtte vha. MOSO® elementfastgørelse FB-U

Produktinformation

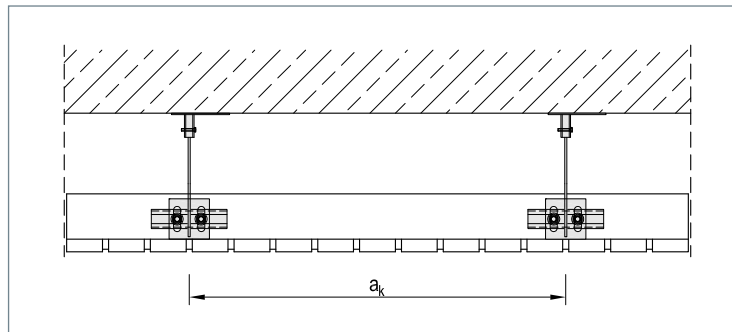
- Belastningsklasse: 3,5 kN - 25,0 kN
- Murafstande: 20 mm - 270 mm (> på forespørgsel)
- Højdejustering: ± 25 mm
- Materiale: Rustfrit stål
Korrosionsbeskyttelsesklasse (CRC) III
- Dokumentation: Bæreankerhoved iht. DIBt-godkendelse Z-21.8-1892
Typeprøvning eller statisk beregning



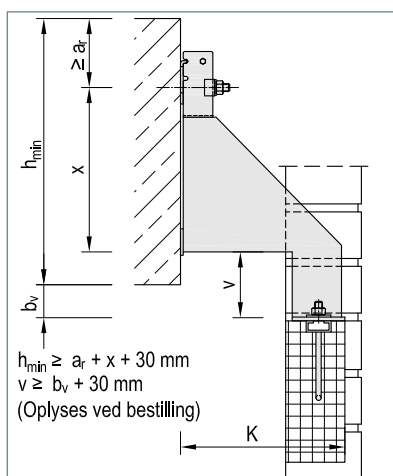
▲ MOSO® elementfastgørelse FB-U med bærekonsolskinne

Anvendelse

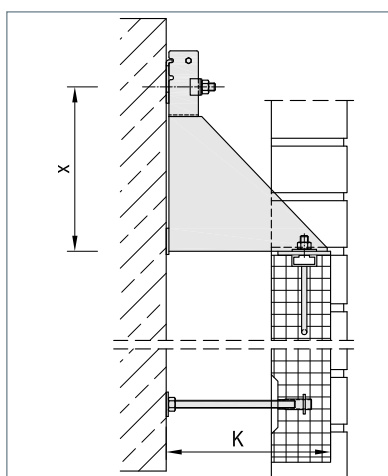
- Til skjult bæring af elementoverligger
- Ved brug af en ES-skinne i elementet får du en tredimensionel justeringsmulighed
- Kan også bruges i hjørne- og kantområder



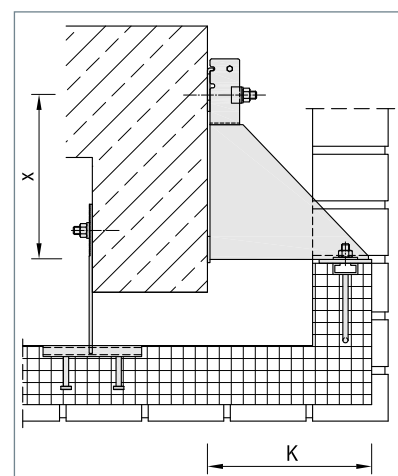
▲ Elementfastgørelse FB-U



▲ FB-UV med forsætning



▲ FB-U med trykskrue



▲ FB-U med FB-ZK som beskyttelse mod vridning



Se side 4/5



FB-U / FB-UV

Type / udførelse	Belastningsklasse	3,5 kN		7,0 kN		10,5 kN			
		Murafstand ① [mm]	Udkragningslængde K [mm]	Konsolhøjde x [mm]	Udkragningslængde K [mm]	Konsolhøjde x [mm]	Udkragningslængde K [mm]	Konsolhøjde x [mm]	
	U	20 - 50	130	150	130	200	130	250	
		40 - 70	150	150	150	200	150	250	
		60 - 90	170	150	170	200	170	250	
		80 - 110	190	150	190	200	190	250	
		100 - 130	210	150	210	200	210	250	
		120 - 150	230	175	230	250	230	300	
		140 - 170	250	175	250	250	250	300	
		160 - 190	270	175	270	250	270	300	
		180 - 210	290	175	290	250	290	300	
		200 - 230	310	175	310	300	310	350	
		220 - 250	330	175	330	300	330	350	
		240 - 270	350	200	350	300	350	400	
		Større murafstande på forespørgsel							
		Understøtningsskive	B / L / S	80 / 80 / 4 med 2 LL 11x50		80 / 80 / 6 med 2x LL 13x50		80 / 80 / 8 med 2x LL 13x50	
Fastgørelsesstørrelse		M10 / M12		M10 / M12		M12 / M16			
Anbefalet fastgørelse ②	Dybel	FAZ II 12/60 A4 Kantafstand $a_1 \geq 80$ mm		RG M12x200 A4 med RSB 12 Kantafstand $a_1 \geq 140$ mm		RG M16x250 A4 med RSB 16 Kantafstand $a_1 \geq 140$ mm			
	Ankerskinne	MBA-CE 38/17 med MHK 38/17 M12x80 Kantafstand $a_1 \geq 75$ mm		MBA-CE 50/31 med MHK 50/30 M12x80 Kantafstand $a_1 \geq 150$ mm		MBA-CE 52/34 med MHK 50/30 M16x100 Kantafstand $a_1 \geq 200$ mm			

① Oplysningerne gælder for facadesten med en tykkelse op til 115 mm og en belastning ≤ 2 etager. I andre tilfælde skal murkonsollerne tilpasses i overensstemmelse med DIN EN 1996-2/NA.

② De oplyste kantafstande er vejledende størrelser. Dokumentationen af forankringen skal udarbejdes, så den tager hensyn til den pågældende indbygningssituation.

Eksempel på bestilling: FB - U - 190 - 7,0



Fastgørelse til element

Indbygningsdel overligger ③	Skruer	U-skiver	Møtrikker
MBA 28/15 ES (3,5 kN)	2x MHK 28/15 M10x30	2x DIN 9021 M10	2x DIN 934 M10
MBA 38/17 ES (7,0 kN)	2x MHK 38/17 M10x30	2x DIN 9021 M10	2x DIN 934 M10
MBA 38/17 ESL (10,5 kN)	2x MHK 38/17 M12x40	2x DIN 125 M12	2x DIN 934 M12

③ Indbygningssiden er reguleret i godkendelse Z-21.4-1907

Udbudstekst

... stk. MOSO® elementfastgørelse FB-U-210¹⁾-7,0²⁾ med bygningstilsynsgodkendt bæreankerskovet inkl. fastgørelse til beton³⁾ og fastgørelse til indstøbt ankerskinne MBA 38/17 ES⁴⁾ i element med godkendelse fra bygningstilsynet leveres og indbygges fagligt korrekt.

Alternativ mulighed:

... m bærende konstruktion vha. MOSO® elementfastgørelse type FB-U med bygningstilsynsgodkendt bæreankerskovet til opmuringshøjde ... m, murafstand (isolering og hulmur) ... cm, facadestestykkelse ... cm, inkl. fastgørelse til beton³⁾ og fastgørelse til indstøbt ankerskinne⁴⁾ i element med bygningstilsynsgodkendelse leveres og indbygges fagligt korrekt.

¹⁾ Udkragningslængde i henhold til tabellen

²⁾ Belastningsklasse i henhold til tabellen

³⁾ Fastgørelse til beton støbt på stedet i henhold til tabellen

⁴⁾ Fastgørelse til element i henhold til tabellen

Krydshenvisning til yderligere informationer

Sider	Emne
70 - 71	Overliggerudformning med MBA-ES
81 - 94	Tekniske detaljer