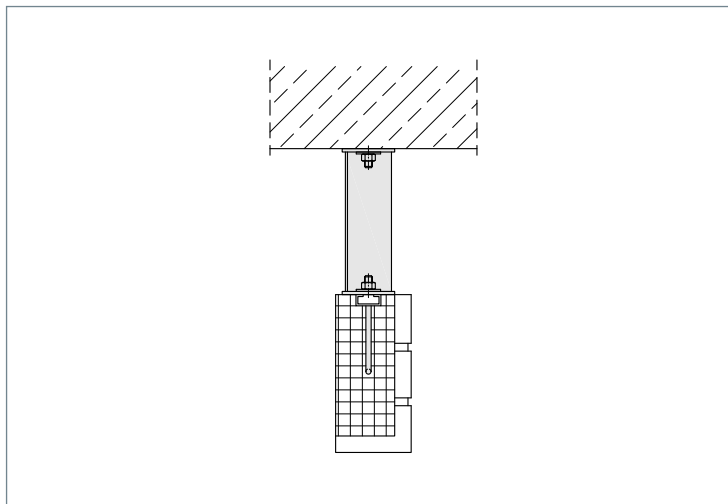




MOSO® elementfastgørelse FB-S i specialudførelse beregnes individuelt af vores ingeniører for også at sikre optimale løsninger under vanskelige forhold.

Produktinformation

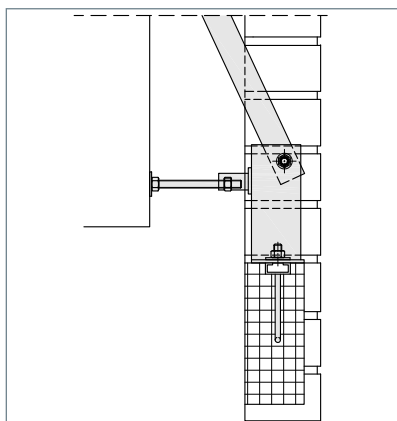
- Materiale: Rustfrit stål
Korrosionsbeskyttelsesklasse (CRC) III
- Dokumentation: Statisk beregning



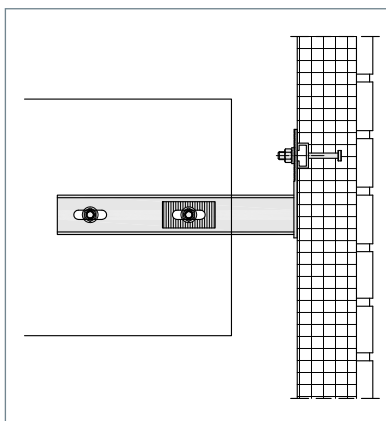
▲ Til forankring under dæk

Anvendelse

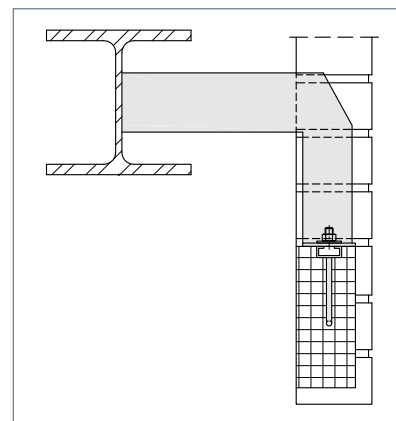
- Dimensionering af specialkonsoller med beslag ud fra de statiske og konstruktionsmæssige behov.



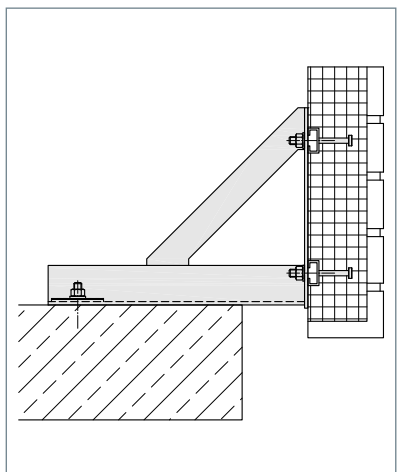
▲ Hjørnekonsol til præfabrikerede elementer



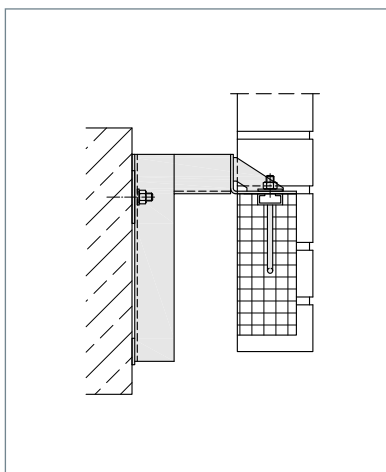
▲ Til forankring i siden



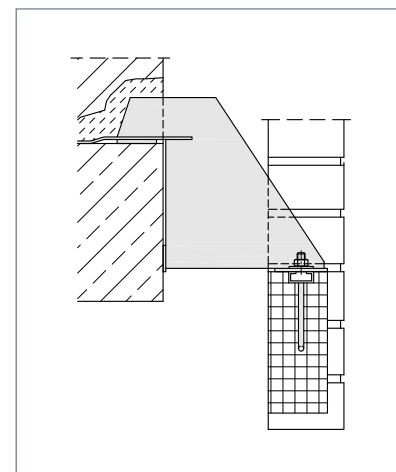
▲ Til montering på ståldragere



▲ Til forankring af gesimsbånd



▲ Til forankring bag præfabrikeret element



▲ Til forankring på dæk