



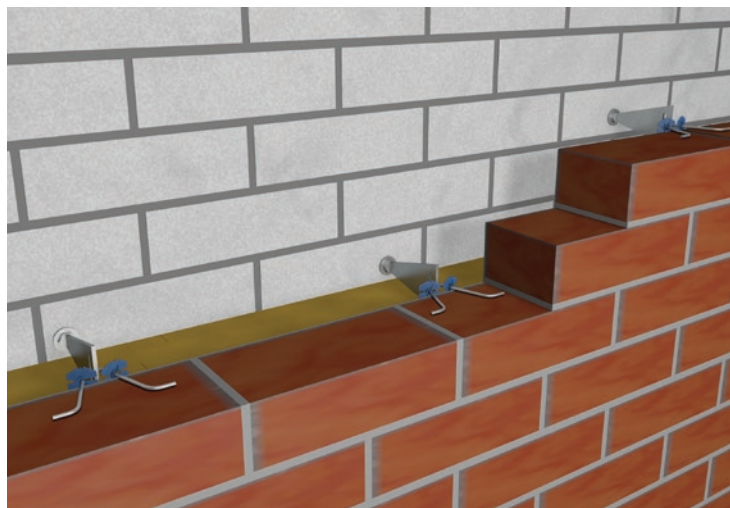
Horisontal fastgørelse med led

MOSO® horisontal fastgørelse HV-T er beslaget med trapezled, der gør de ellers nødvendige bærende konstruktioner overflødige.

Ledforbindelsen kan udligne facademurens og indermurens forskellige bevægelser.

Produktinformation

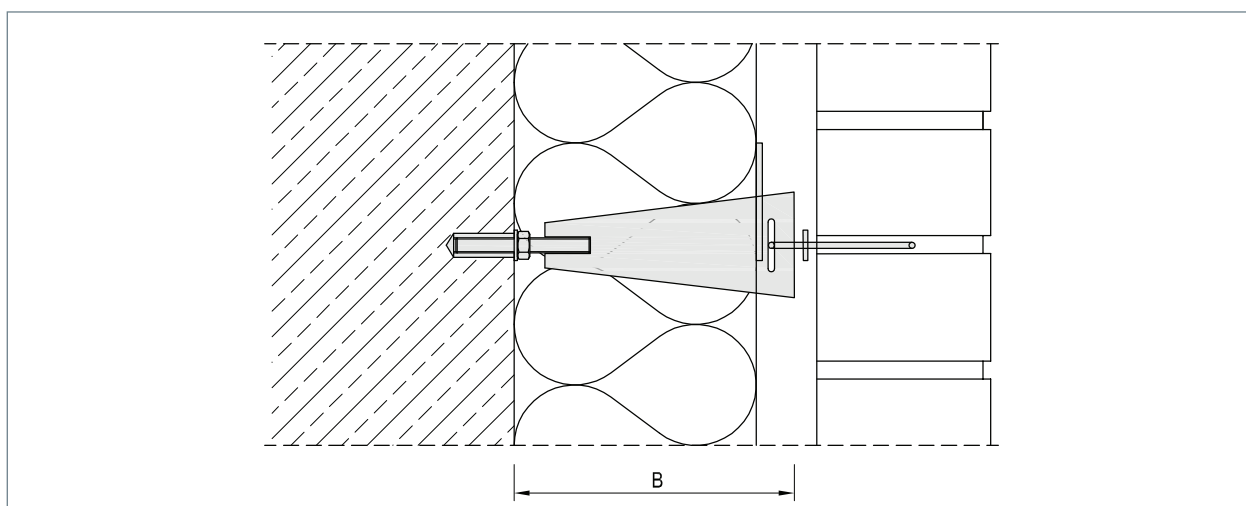
- Justering: ± 15 mm
- Murafstande: 60 mm - 200 mm
- Materiale: Rustfrit stål
Korrosionsbeskyttelsesklasse (CRC) III
- Dokumentation: Individuel godkendelse, statisk beregning



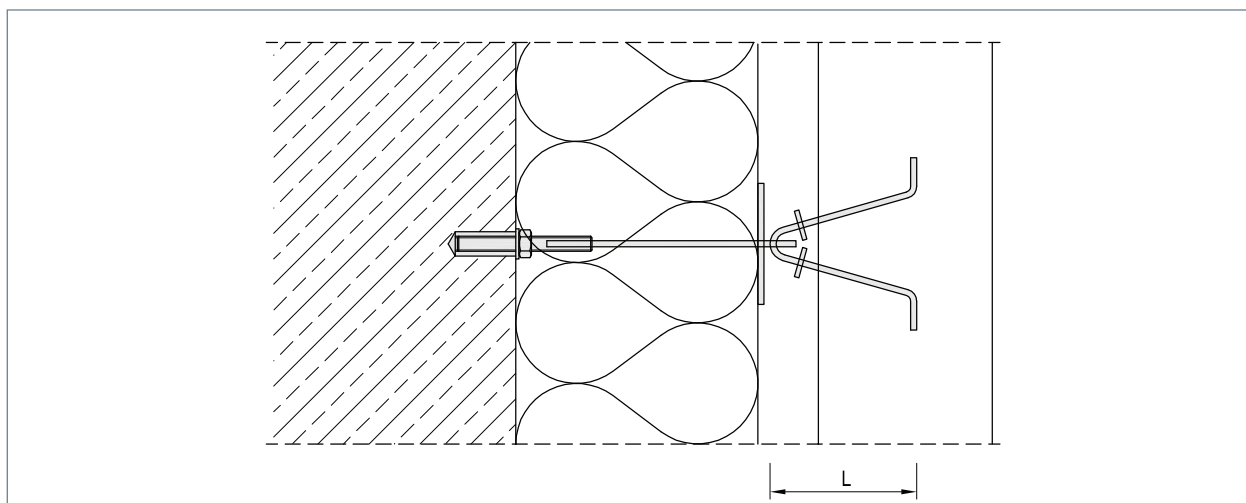
▲ Forankring med MOSO® horisontal fastgørelse HV-T

Anvendelse

- Til horisontale fastgørelser uden horisontale bæringer



▲ MOSO® horisontal fastgørelse HV-T, vertikalt snit



▲ MOSO® horisontal fastgørelse HV-T, horisontalt snit

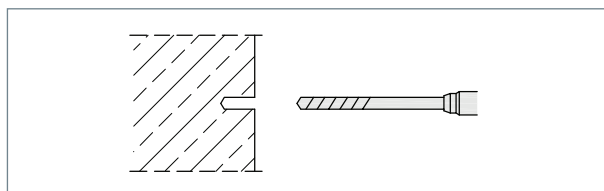


HV-T

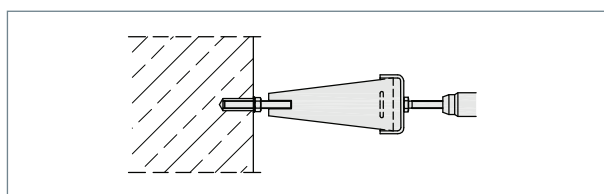
Type / udførelse	Elementer	Trapezplade		Bøjle		Fastgørelse
	Murafstand ^① [mm]	Bredde B [mm]	Justering [mm]	Diameter [mm]	Længde L [mm]	
HV-	60 - 80	55	± 15	4	90	Godkendt beslag med indvendigt gevind V = massiv sten / beton L = hulsten
	80 - 100	75	± 15	4	90	
	100 - 120	95	± 15	4	90	
	120 - 140	115	± 15	4	90	
	140 - 160	135	± 15	4	90	
	160 - 180	155	± 15	4	90	
	180 - 200	175	± 15	4	90	
Større murafstande på forespørgsel						

① Oplysningerne gælder for 115 mm tykke facadesten

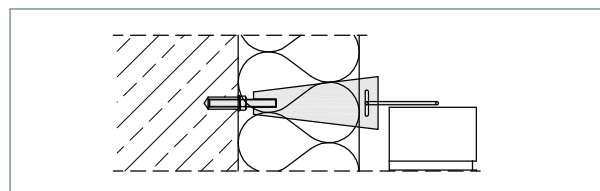
Montage HV-T



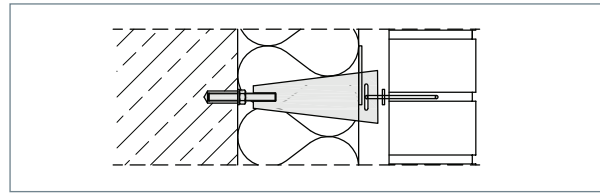
▲ Trin 1: Bor hul, rengør, og indsæt beslaget med indvendigt gevind iht. godkendelsen



▲ Trin 2: Skru beslaget ind sammen med trapezpladen (sørg for, at trapezpladen vender vertikalt), og fastgør beslaget med korrekt tilspændingsmoment

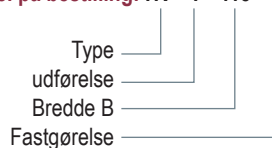


▲ Trin 3: Før bøjlen gennem hullet, og ret den til



▲ Trin 4: Monter evt. isolationsholder og manchete

Eksempel på bestilling: HV - T - 115 - V



Krydshenvisning til yderligere informationer

Sider	Emne
81 - 94	Tekniske detaljer

Udbudstekst

... stk. MOSO® horizontal fastgørelse type HV-T-135-V¹⁾ inkl. isolationsholder MOSO® ISO-clip leveres og indbygges fagligt korrekt.

Alternativ mulighed:

... m² murflade med MOSO® horizontal fastgørelse type HV-T¹⁾ til murafstand (isolering og hulmur) ... cm, facadestestykkelse ... cm, inkl. isolationsholder leveres og indbygges fagligt korrekt.

¹⁾ Type i henhold til tabel