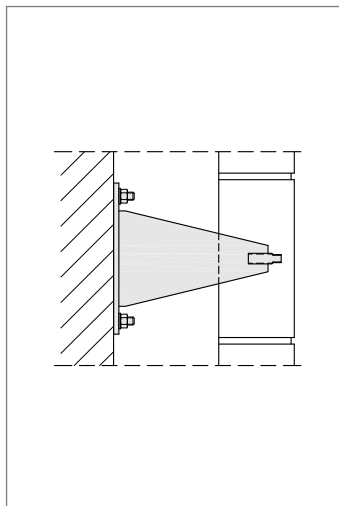




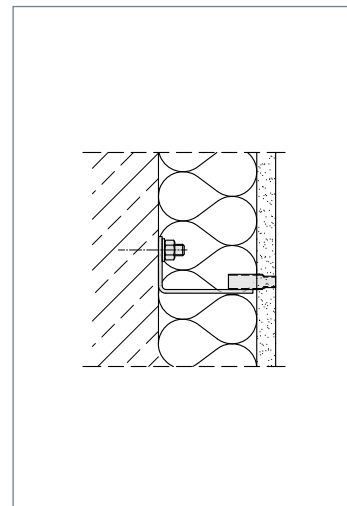
MOSO® stilladsholdeanker GA-S i specialudgave beregnes individuelt af vores ingeniører for også at sikre optimale løsninger under vanskelige forhold.

Produktinformation

- Belastningsklasse: Efter behov
- Murafrstande: Efter behov
- Materiale: Rustfrit stål
Korrosionsbeskyttelsesklasse (CRC) III
- Dokumentation: Statisk beregning



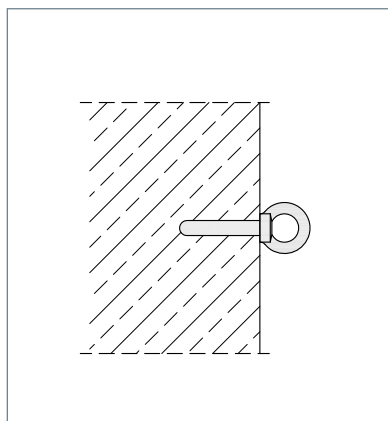
▲ Til fastgørelse på murværk



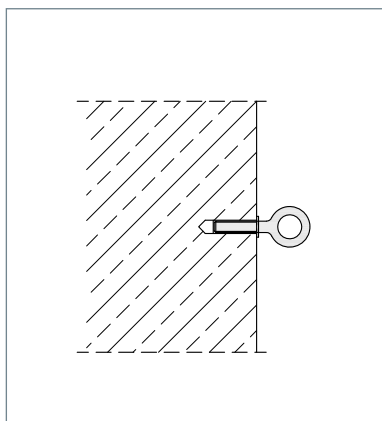
▲ Til korte afstande

Anvendelse

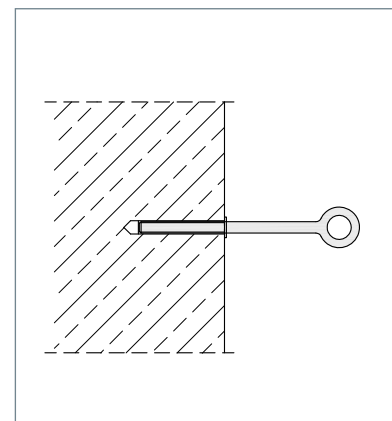
- Dimensionering af specialkonsoller med beslag ud fra de statiske og konstruktionsmæssige behov.



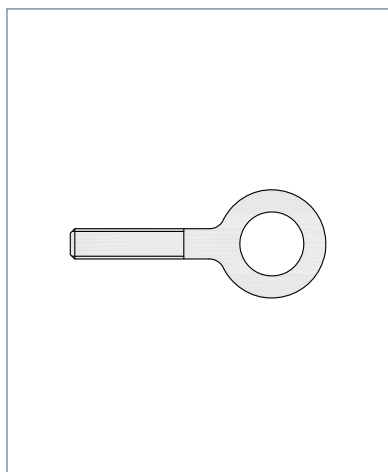
▲ Fastgørelse med kompositanker



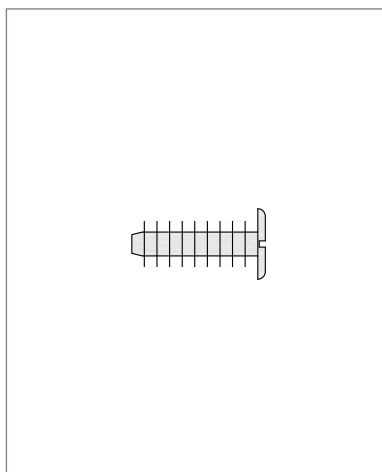
▲ Fastgørelse med slaganker



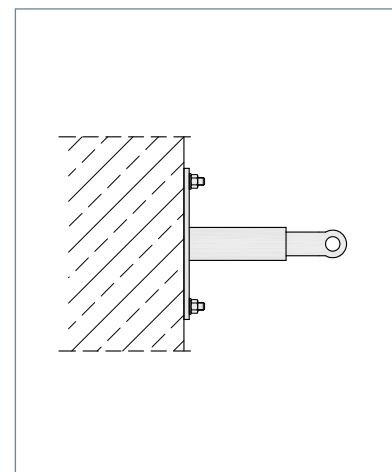
▲ Fastgørelse med facadedybel



▲ Ringskrue M12



▲ Tildækningsprop



▲ Stilladsholdeanker type GA-F