



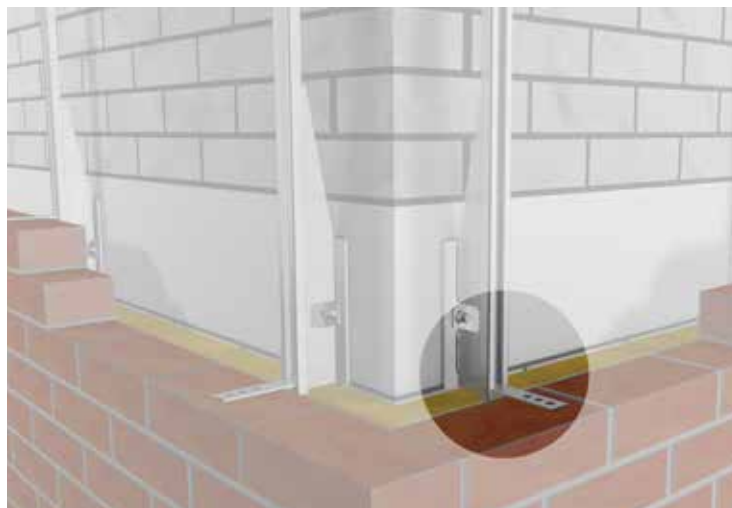
Med MOSO® murankre MA-A er det nemt at lave murforbindelser.

Forbindelsen etableres vha. skinner, så du kan lave en trinløs justering. På den måde undgår du i videst muligt omfang sætningsrevner i murværket.

Vha. forskellige skinnetyper er der mange anvendelsesformål, bl.a. er det muligt at lave en horisontal fastgørelse til facademurværk.

Produktinformation

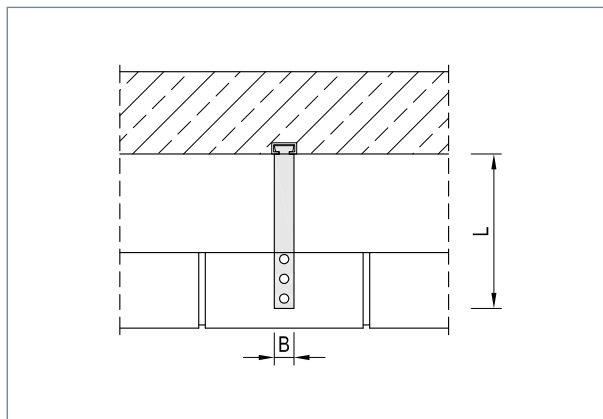
- Murafstande: 20 mm - 140 mm
- Materiale: Rustfrit stål
Korrosionsbeskyttelsesklasse (CRC) III (udendørs område)
Varmgalvaniseret stål (beskyttet indendørs rum)
- Dokumentation: Statisk beregning



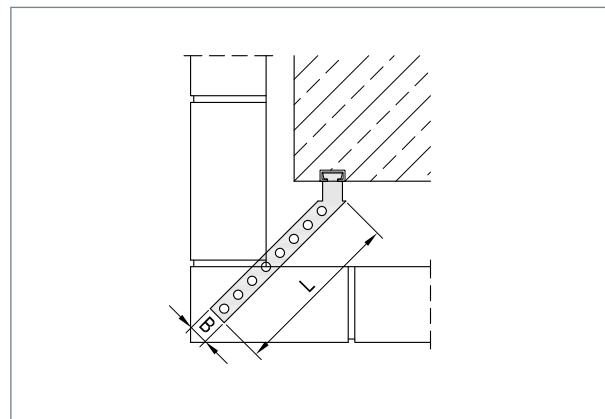
▲ Muranker MA-A

Anvendelse

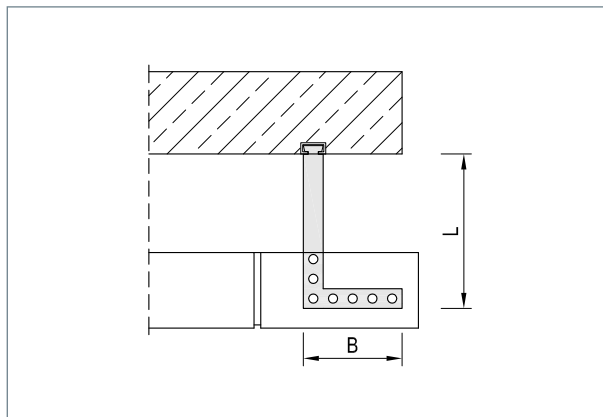
- Murankrenes afstand som standard ca. 25 cm
- Anker føres ind i skinnen med 90° drejning og mures fast



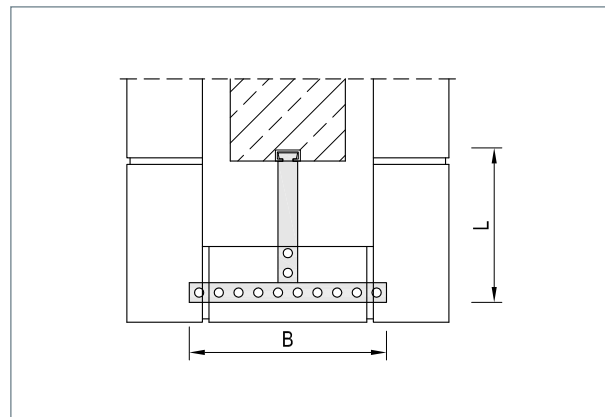
▲ MOSO® muranker MA-A



▲ MOSO® muranker MA-AW



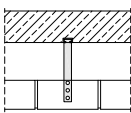
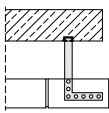
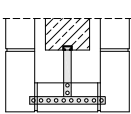
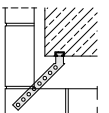
▲ MOSO® muranker MA-AL



▲ MOSO® muranker MA-AT

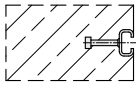
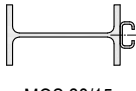
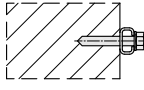


MA-A / MA-AL / MA-AT / MA-AW

Type / udførelse	Murafland ^① [mm]	Længde L [mm]	Bredde B [mm]	Materiale	Anvendelse
 MA-A	20 - 40	85	25	Rustfrit stål eller varmgalvaniseret	Attikaholdeanker type HV-A eller ankerskinne MBA-CE 28/15 eller montageskinne MOS 28/15 eller hulskinne MLS 28/15
	40 - 80	120	25		
	85 - 140	180	25		
 MA-AL	20 - 40	85	150		
	40 - 80	120	150		
	85 - 140	180	150		
 MA-AT	20 - 40	85	300		
	40 - 80	120	300		
	85 - 140	180	300		
 MA-AW	20 - 40	135	25		
	40 - 80	185	25		
	85 - 140	270	25		

^① Oplysningerne gælder for op til 115 mm tykke facadesten

Ankerskiner, der skal anvendes

Type	Udførelse	Anvendelse
 MBA-CE 28/15	Rustfrit stål eller varmgalvaniseret, standardlængde 6,0 m Fast længde på forespørgsel	Indstøbt i beton ≥ C20/25
 MOS 28/15	Rustfrit stål eller varmgalvaniseret, standardlængde 6,0 m Fast længde på forespørgsel	Fastsvejset på ståldragere
 MLS 28/15	Rustfrit stål eller varmgalvaniseret, standardlængde 6,0 m Fast længde på forespørgsel	Efterfølgende monteret med dybler eller skruer

Eksempel på bestilling: MA - A - 180 - A4



Udbudstekst

... stk. MOSO[®] muranker type MA¹⁾-A²⁾-180³⁾-A4⁴⁾ til fastgørelse af mure leveres og indbygges fagligt korrekt.

- 1) Type i henhold til tabel
- 2) Udførelse i henhold til tabellen
- 3) Længde i henhold til tabellen
- 4) Materiale i henhold til tabellen

Krydshenvisning til yderligere informationer

Sider	Emne
88 - 89	Teknisk forskrift for bærende konstruktioner til murværk DIN EN 1996-2/NA