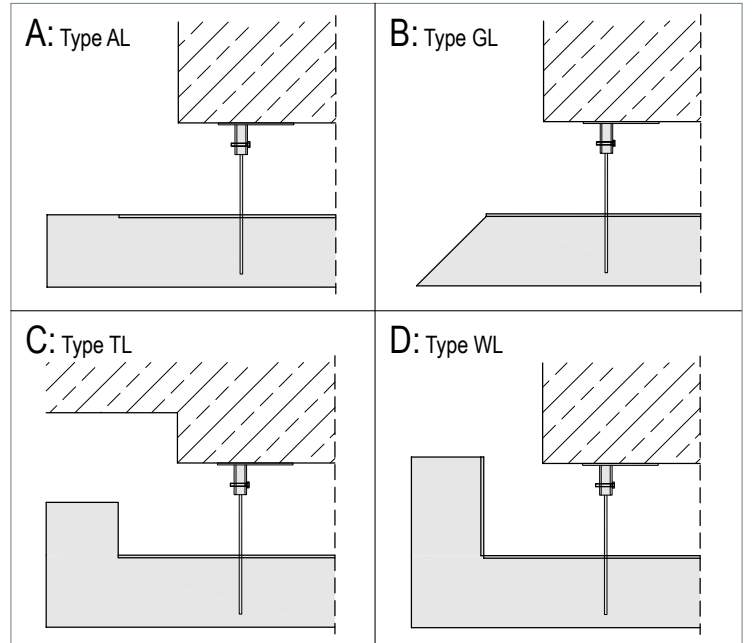




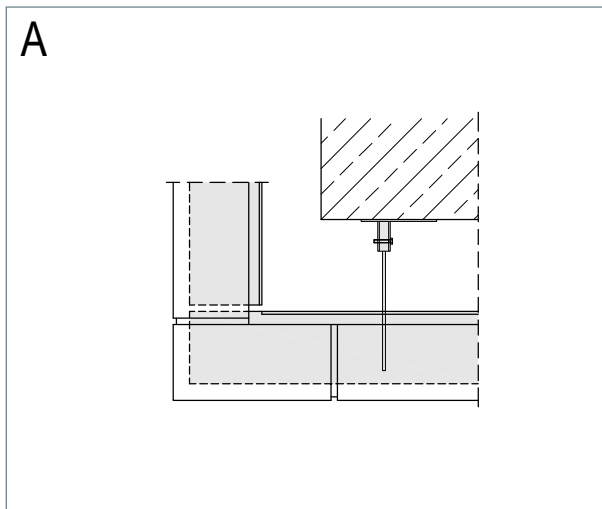
## Hjørne- og kantudformning mod venstre

For også at imødekomme de forskellige krav ved bygningshjørner har vi udviklet forskellige hjørneudformninger, som kan udføres ved hver murkonsol med vinkelbeslag.

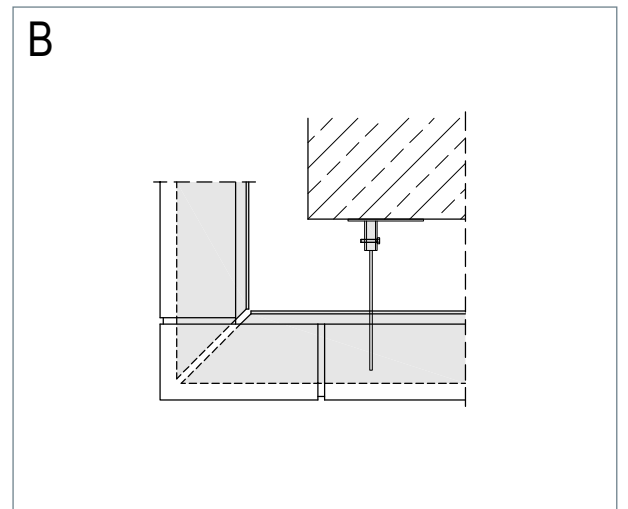
Den pågældende udførelse angives som tilføjelse til betegnelsen, fx WK-NAL...



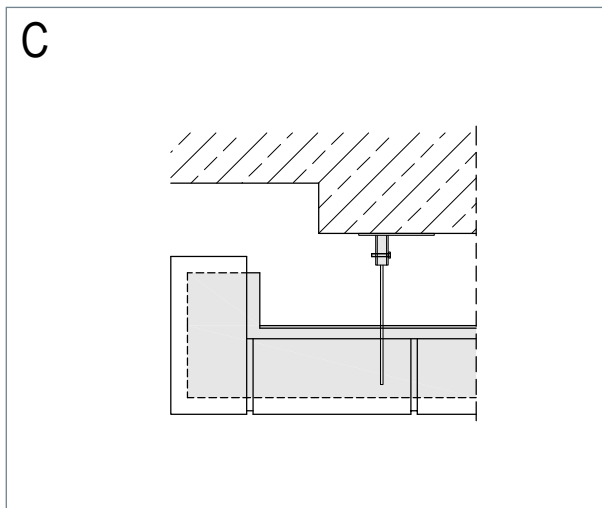
▲ Diverse hjørne- og kantudformninger



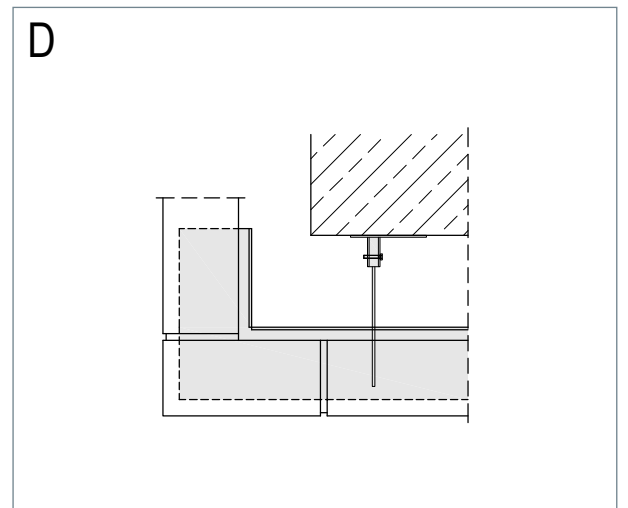
▲ Hjørneudformning type AL



▲ Hjørneudformning type GL



▲ Kantudformning type TL



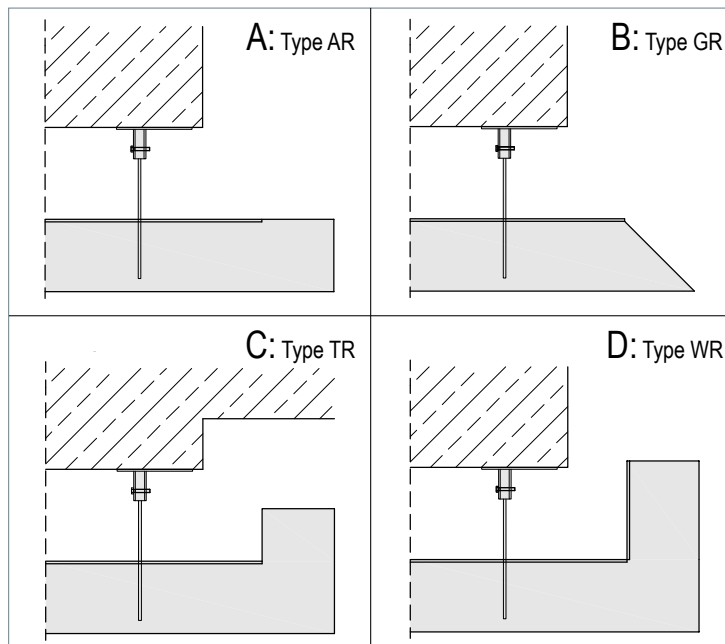
▲ Kantudformning type WL

# Hjørne- og kantudformning mod højre

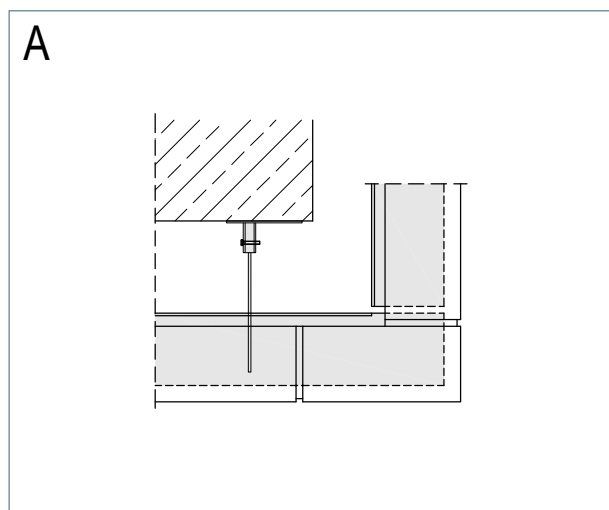


Som billedskabelon er her igen vist hjørneudformninger til et højre bygningshjørne.

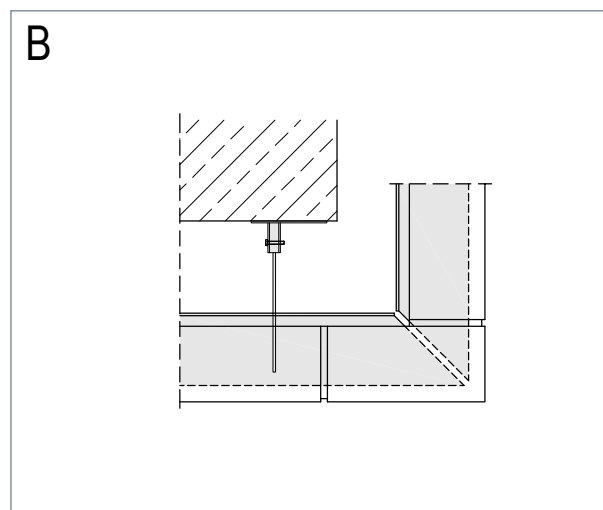
På grund af vinklernes brede udkrægning samt øgede krav til murkonsolbeslag og fastgørelse anbefaler vi, at du får vores ingeniører til at udføre opmålingen.



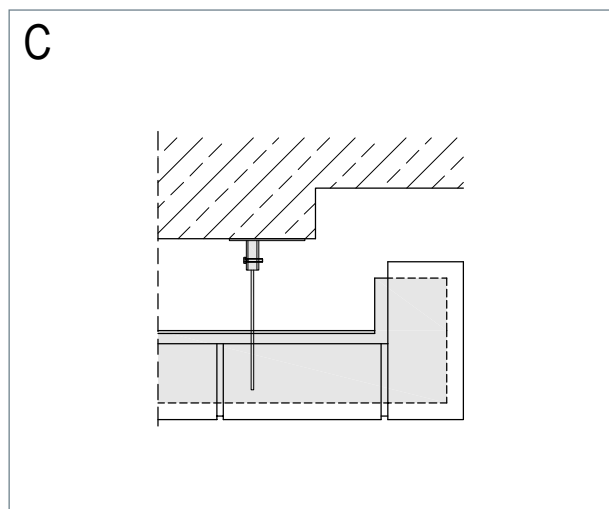
▲ Diverse hjørne- og kantudformninger



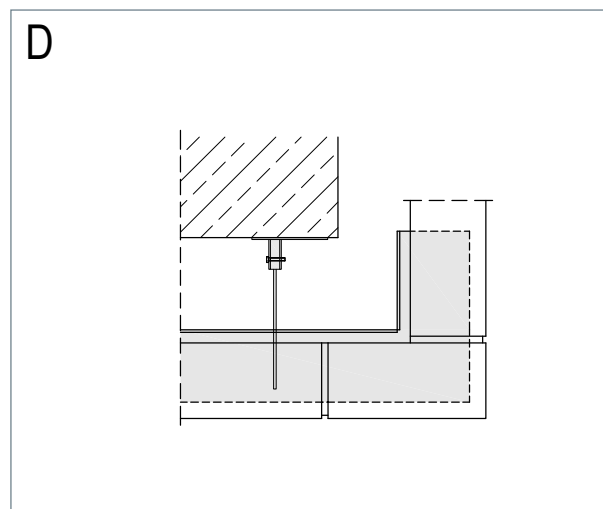
▲ Hjørneudformning type AR



▲ Hjørneudformning type GR



▲ Kantudformning type TR



▲ Hjørneudformning type WR



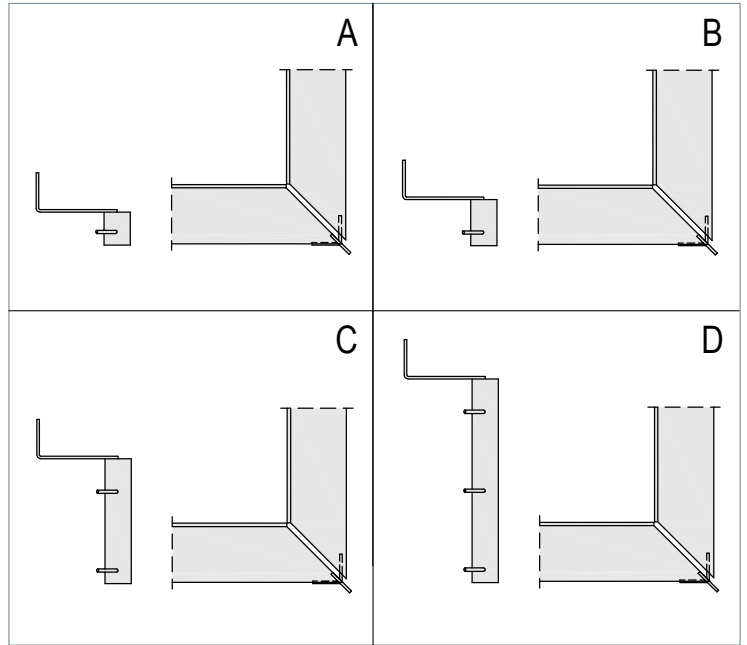
## Vederlag i hjørneområde

WL

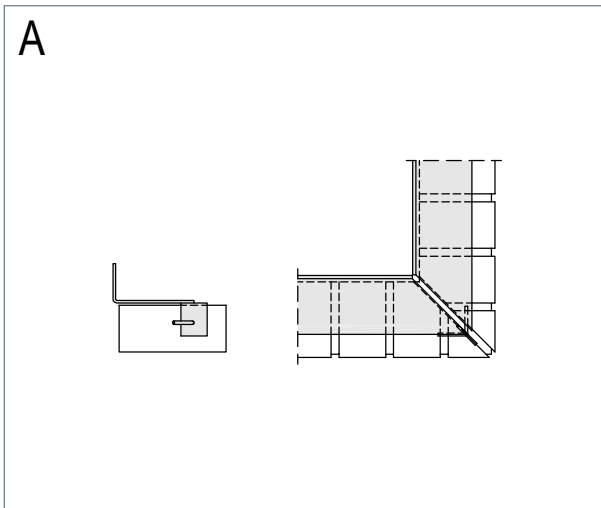
Der anvendes vederlag for at forhindre, at hjørnesteenene løsner sig i hjørneområder med nedhængende facade.

Disse er svejset fast sammen med den bærende konstruktion og sikrer murværket ved hjælp af de dome, der griber ind i stenene.

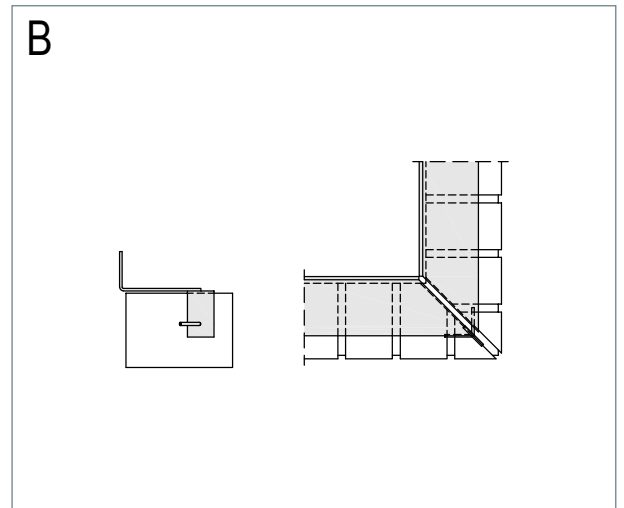
Selvfølgelig er det også muligt at sikre hjørner med forskellige geringer.



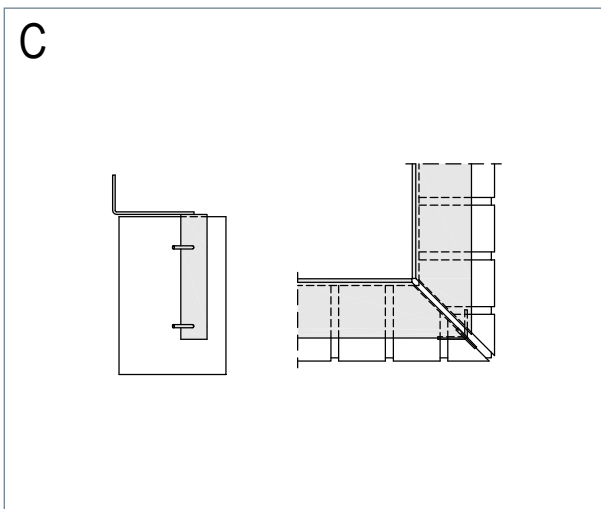
▲ Diverse vederlag i hjørneområde, type WL



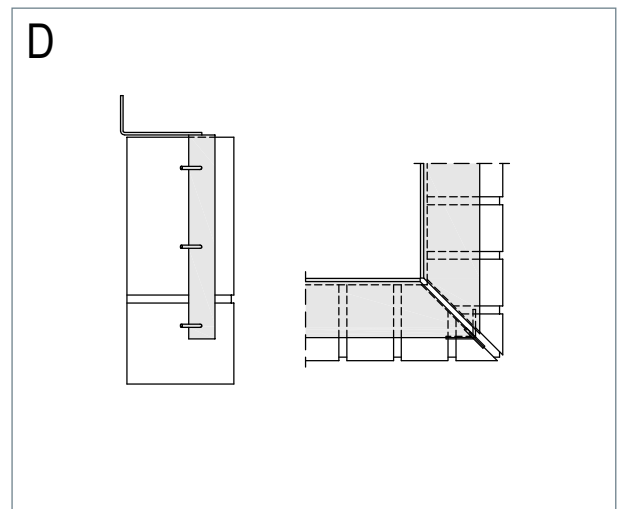
▲ MOSO® vederlag WL-50



▲ MOSO® vederlag WL-70



▲ MOSO® vederlag WL-190

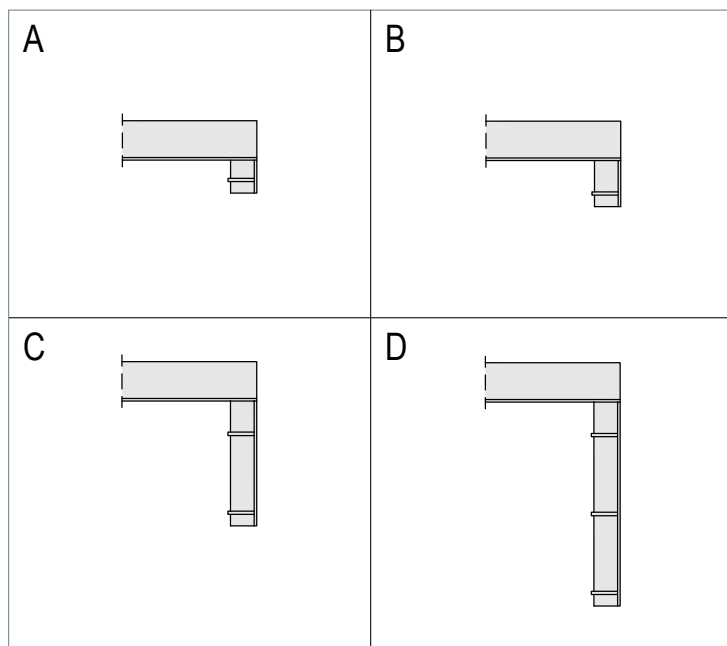


▲ MOSO® vederlag WL-310

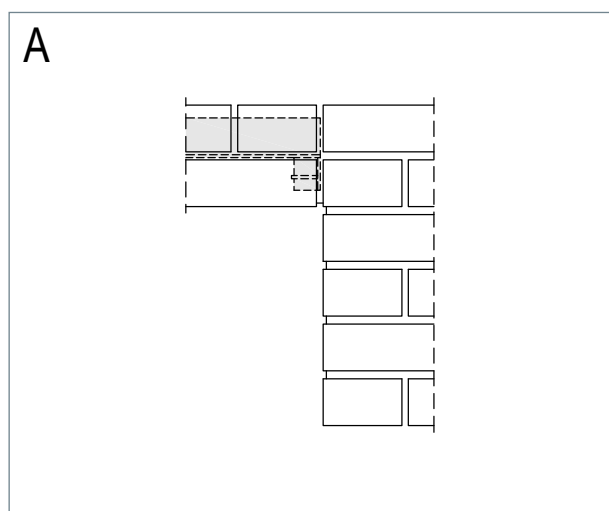


Ligesom vederlag i hjørneområder forhindrer disse vederlag, at facadestenene vælter ind i dilatationsfugen.

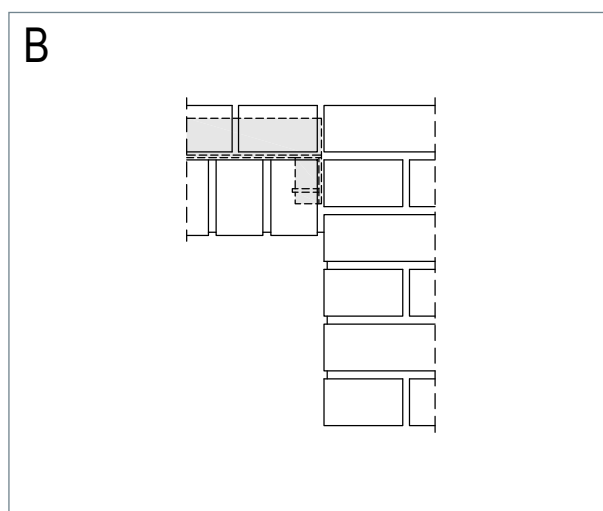
Vi anbefaler, at du får vores ingeniører til at dimensionere vederlagene.



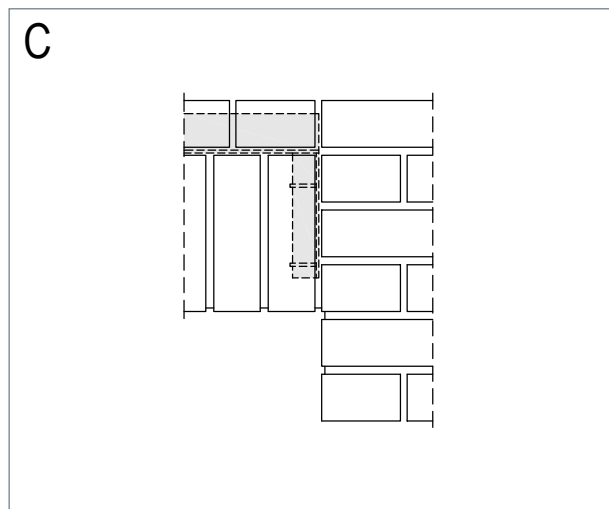
▲ Diverse vederlag i dilatationsfugeområde, type WD



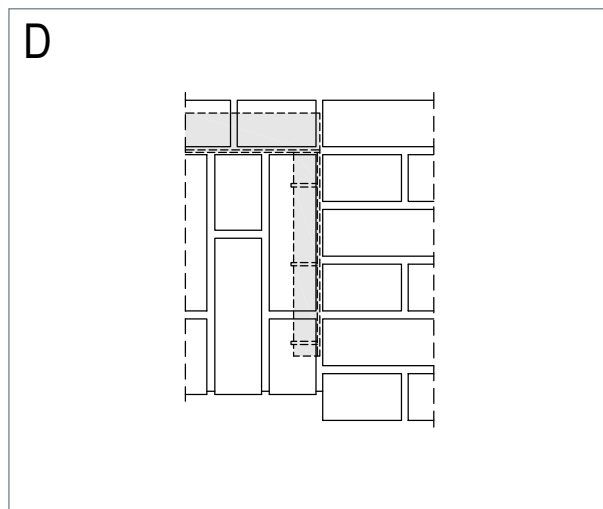
▲ MOSO® vederlag WD-50



▲ MOSO® vederlag WD-70



▲ MOSO® vederlag WD-190



▲ MOSO® vederlag WD-310