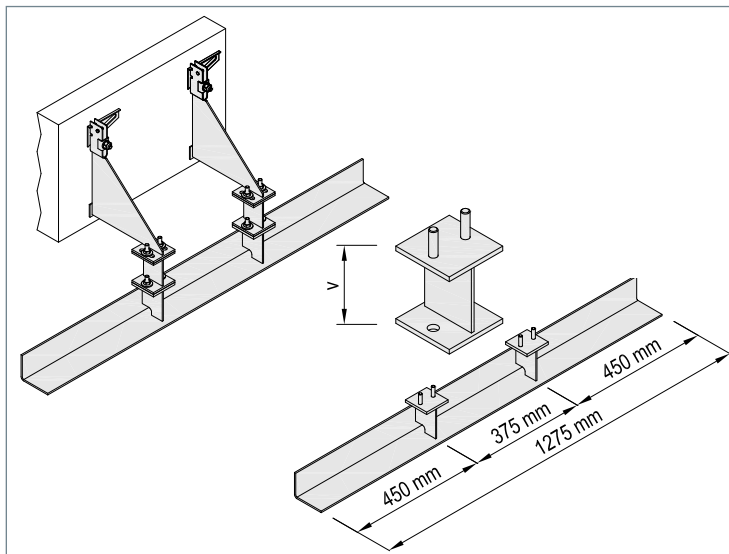
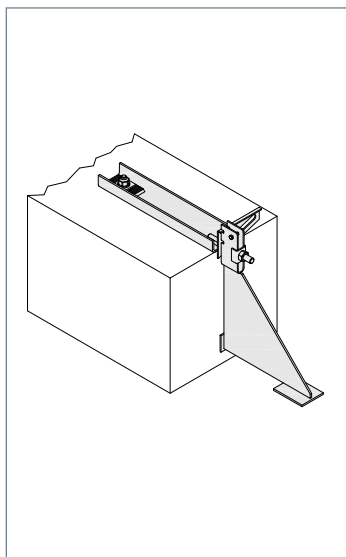




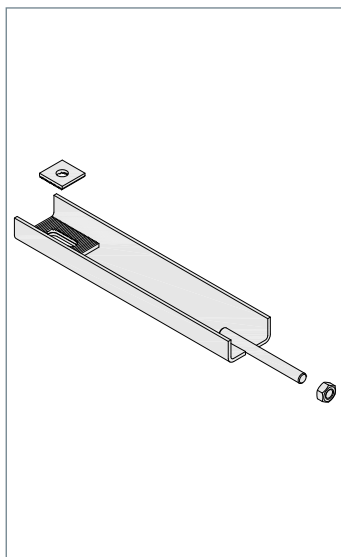
Tilbehør



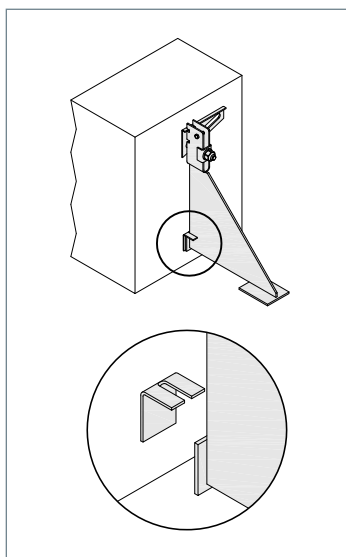
▲ Fra venstre: FB-U konsol kombineret med FB-V og WK-E, forsætningsstykke FB-V og vinkelement WK-E



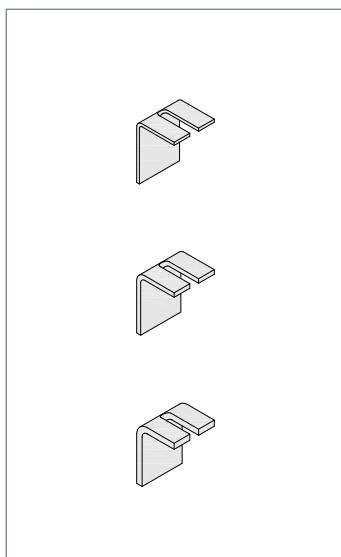
▲ EK-U konsol kombineret med MODA



▲ Dækanker MODA



▲ EK-U konsol kombineret med DVW



▲ Trykfordelingsvinkler DVW2, DVW3 og DVW4

Produktinformation

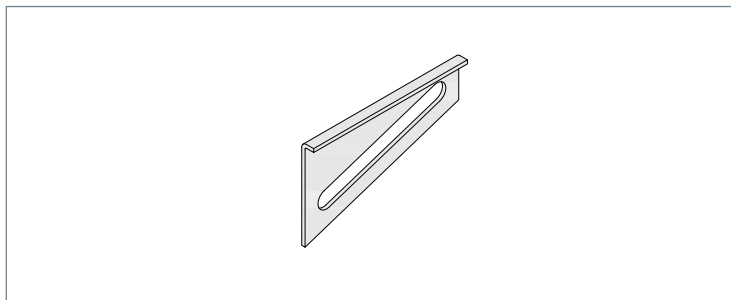
- Rustfrit stål
Korrosionsbeskyttelsesklasse (CRC) III
- Forsætningsstykke FB-V og vinkelement WK-E kun i forbindelse med FB-U konsol
- Kan leveres i størrelserne $v = 50$ mm, 100 mm, 150 mm, 200 mm, 250 mm og 300 mm
- Kan kombineres med element eller med vinkelement WK-E

Produktinformation

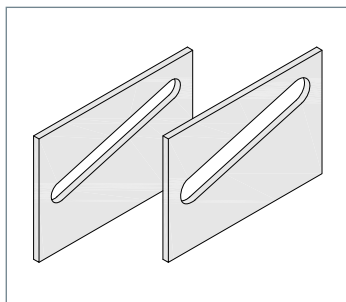
- Rustfrit stål
Korrosionsbeskyttelsesklasse (CRC) III
- Dækanker MODA
- Bruges, når der på fastgørelsesunderlaget kun er en utilstrækkelig mængde beton

Produktinformation

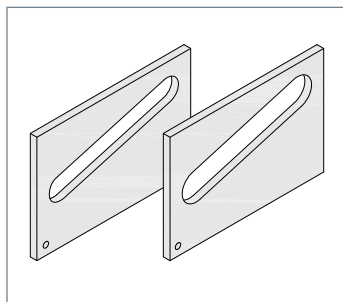
- Rustfrit stål
Korrosionsbeskyttelsesklasse (CRC) III
- Trykfordelingsvinkel DVW
- Udligner ujævnheder
- Let at bruge
- Kan leveres i størrelserne 2 mm, 3 mm, 4 mm



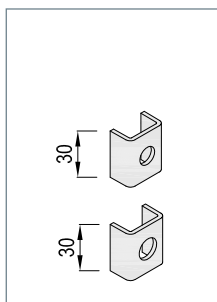
▲ KS13, trapez (TAK1)



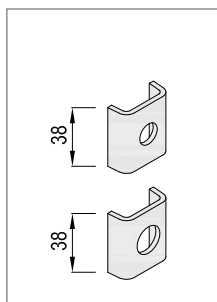
▲ KS13, glat (TAK2) og KS17, glat (TAK2)



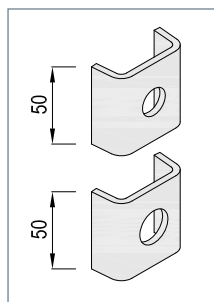
▲ KS17, glat (TAK3) og KS21, glat (TAK3)



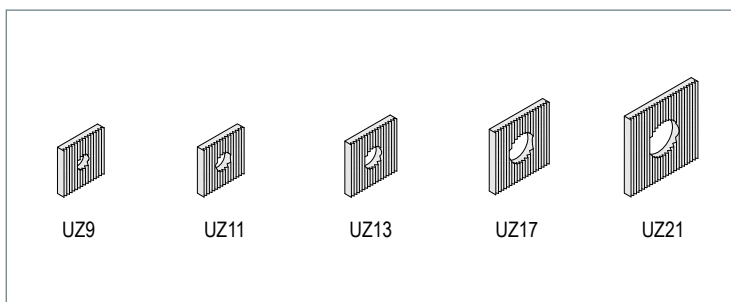
▲ USG11 (TAK1) og USG13 (TAK1)



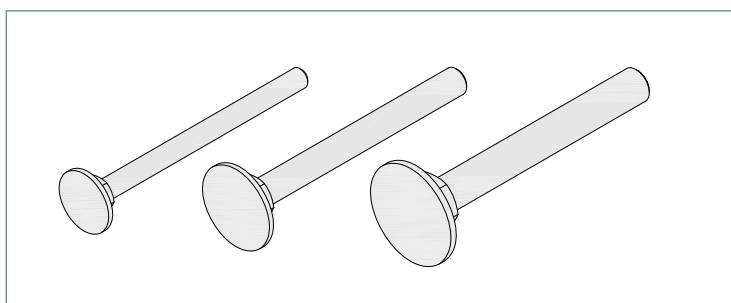
▲ USG13 (TAK2) og USG17 (TAK2)



▲ USG17 (TAK3) og USG21 (TAK3)



▲ Fortandede spændeskiver



▲ Trykskrue FB-DS1-M12, FB-DS1-M16 og FB-DS1-M20

Produktinformation

- Rustfrit stål
Korrosionsbeskyttelsesklasse (CRC) III
- Kileskive iht. godkendelse Z-21.8-1892
- Anvendes til bæreankerhoved TAK1 (3,5 kN eller 7,0 kN)
- Mulighed for trinløs justering

Produktinformation

- Rustfrit stål
Korrosionsbeskyttelsesklasse (CRC) III
- Glat kileskive iht. godkendelse Z-21.8-1892
- Anvendes til bæreankerhoved TAK2 (10,5 kN) eller TAK3 (25,0 kN)
- Mulighed for trinløs justering

Produktinformation

- Rustfrit stål
Korrosionsbeskyttelsesklasse (CRC) III
- U-skive iht. godkendelse Z-21.8-1892
- Forhindrer, at bæreankerhovedet spredes

Produktinformation

- Rustfrit stål
Korrosionsbeskyttelsesklasse (CRC) III
- Fortandet spændeskive
- Meget god fortilslutning pga. udræsning
- Bruges mange steder, hvor en justering med stor kraftoverføring er nødvendig

Produktinformation

- Rustfrit stål
Korrosionsbeskyttelsesklasse (CRC) III
- Trykskrue
- Anvendes ved WK-D-konsol
- Mulighed for trinløs justering
- Kan leveres i størrelserne M12, M16 og M20