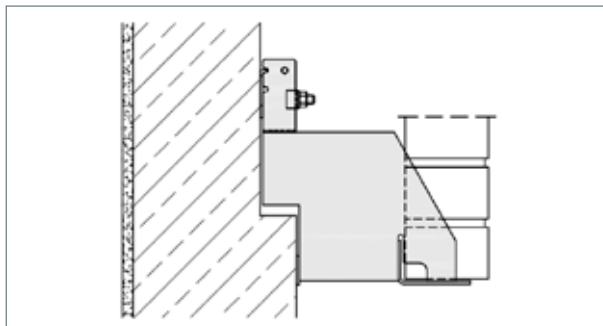


Optimeret anvendelse: Konsoller med trykskrue

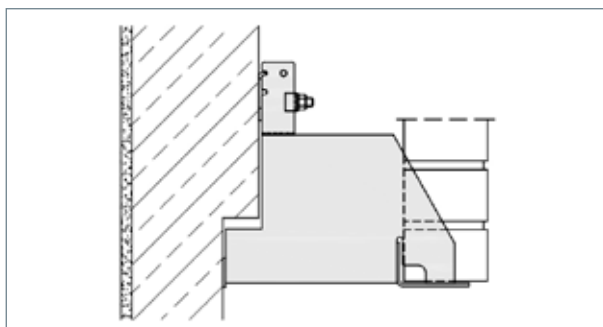


Konsoller med fast trykpunkt

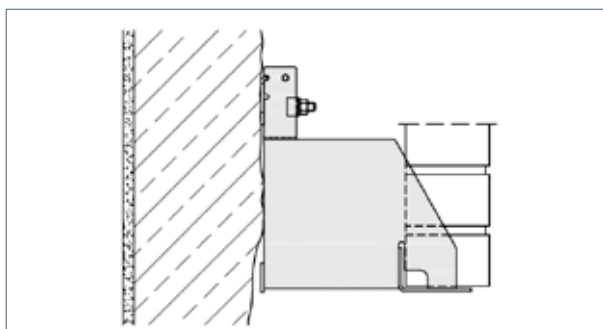
- Prisbillig konstruktion



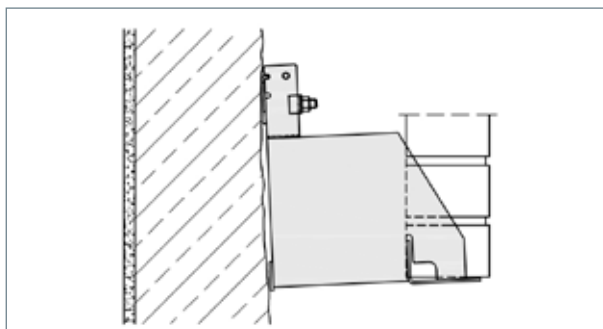
▲ Standard: WK-NS konsol med betonforsætning



▲ Standard: WK-NS konsol med betonforsætning



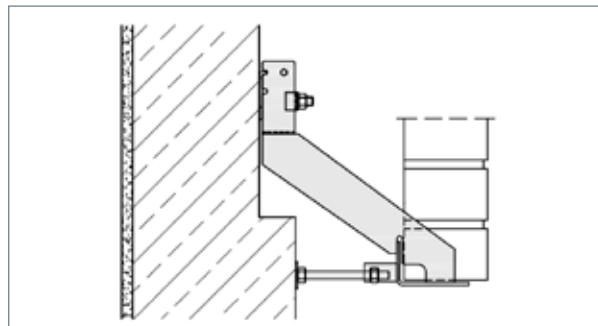
▲ Standard: WK-N konsol med ujævnt betonunderlag



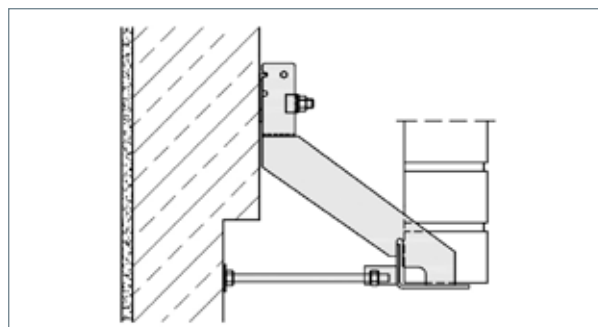
▲ Standard: WK-N konsol med ujævnt betonunderlag

Konsoller med justerbart trykpunkt

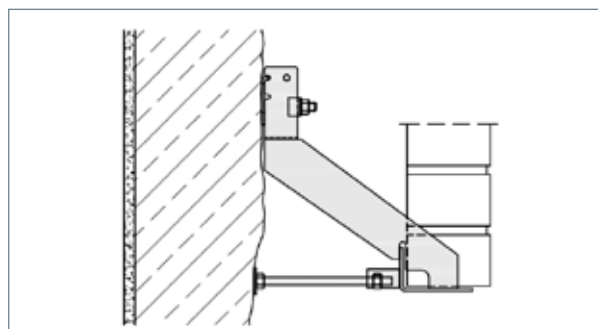
- Minimeret risiko for sætningsrevner, fordi skruen ligger an mod underlaget og overfører al kraften
- Reducerede kuldebroer pga. slank konstruktion



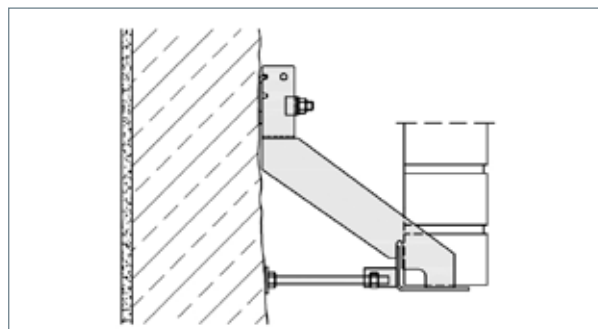
▲ Optimeret variant: WK-DS konsol med betonforsætning



▲ Optimeret variant: WK-DS konsol med betonforsætning



▲ Optimeret variant: WK-D konsol med ujævnt betonunderlag



▲ Optimeret variant: WK-D konsol med ujævnt betonunderlag